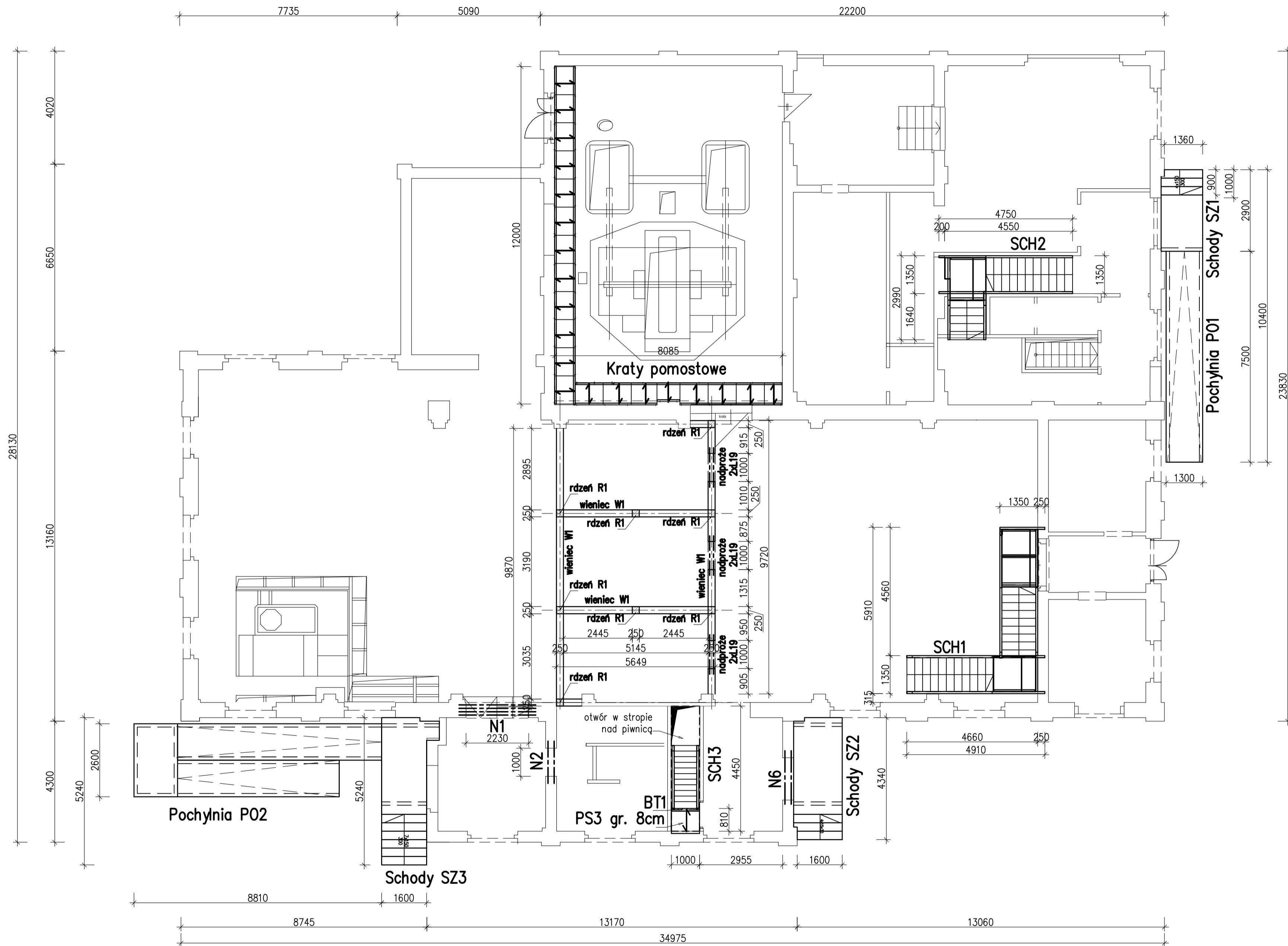


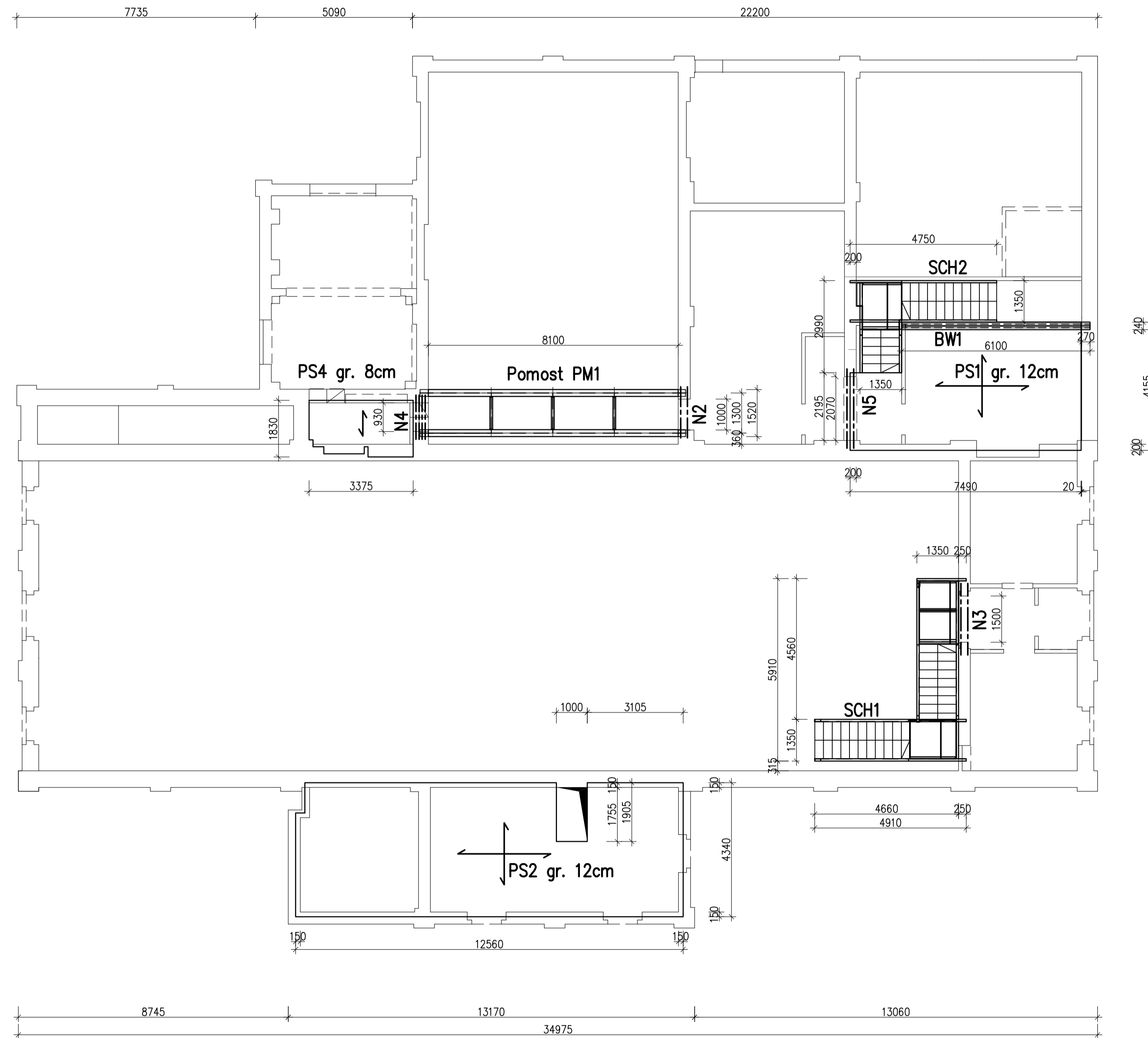
RZUT PARTERU

1:100



RZUT PIĘTRA

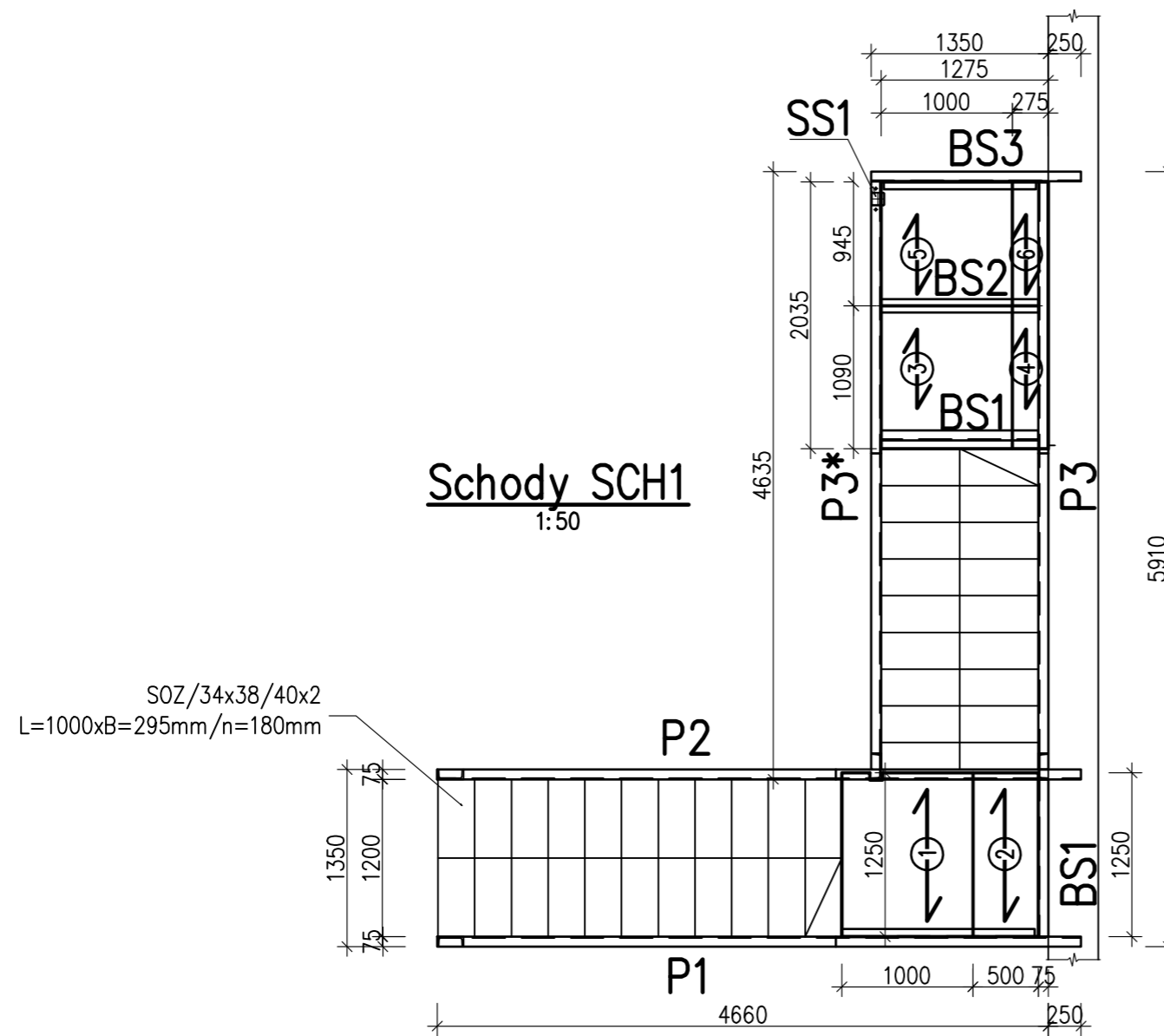
1:100



Materiały:
 Stal profilowa: S235JR
 Beton: C20/25 (B25)
 Stal zbrojeniowa: AIIIIN (B500SP)
 A0 (St05)

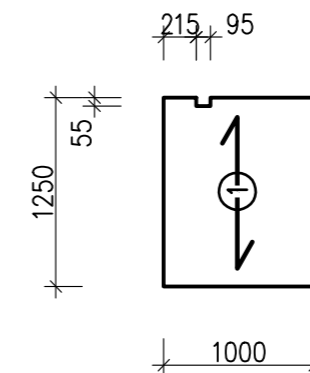
UWAGI:
 1. Uzupelnienia otworów w stropach na osobnym rysunku

JEDYNICZNA PROJEKTOWA	SKALA STUDIO PRACOWNIA PROJEKTOWA ul. Sztetkiew Bytomskich 47B/115, 41-914 Bytom, tel. 662-606-121		
ZADANIE INWESTYCYJNE	OPRACOWANIE DOKUMENTACJI PROJEKTOWO-KOSZTORYSOWEJ REWITALIZACJI BUDYNKU BYLEJ SPRZAZKOWNI NA TERENIE ZABYTKOWEJ KOPALNI GNACZY W RYBNIKU NA POTRZEBY LOKALNEJ SPOLECZNOŚCI		
PROJEKTANT	mgr inż. Marek Sikora	SKŁADKA PROJEKTOWA	mgr inż. Marek Sikora
SPRACOWUJĄCY	inż. Władysław Sikora	SKŁADKA PROJEKTOWA	mgr inż. Władysław Sikora
OBIEKT	44-200 Rybnik, ul. Ignacego Mościckiego 3, działka nr 3157/3772	PRACOWNIA	SKALA
INWESTOR	Miasto Rybnik, ul. Bolesława Chrobrego 2, 44-200 Rybnik	PRACOWNIA	SKALA
TEMAT	Konsepcaja przebudowy budynku bylej sprzazkowni wraz ze zmianą sposobu użytkowania na potrzeby lokalnej społeczności	PRACOWNIA	SKALA
INWENIENIUM	RYBNIK ZESTAWIENIE PARTERU I PIĘTRA	PRACOWNIA	SKALA

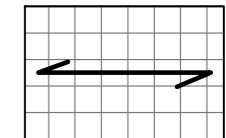


Nr pozycji	Liczba [szt]	Przedmiot	Długość [mm]	Szerokość [mm]
Element: STOPNIE				
1	20	KOZ/34x38/40x2	1000	295

Nr pozycji	Liczba [szt]	Przedmiot	Długość [mm]	Szerokość [mm]
Element: KRATY				
1	1	KOZ/34x38/40x2	1250	1000
2	1	KOZ/34x38/40x2	1250	500
3	1	KOZ/34x38/40x2	1090	1000
4	1	KOZ/34x38/40x2	1090	275
5	1	KOZ/34x38/40x2	945	1000
6	1	KOZ/34x38/40x2	945	275



Kraty pomostowe zgrzewane
KOZ/34x38/40x2/OC

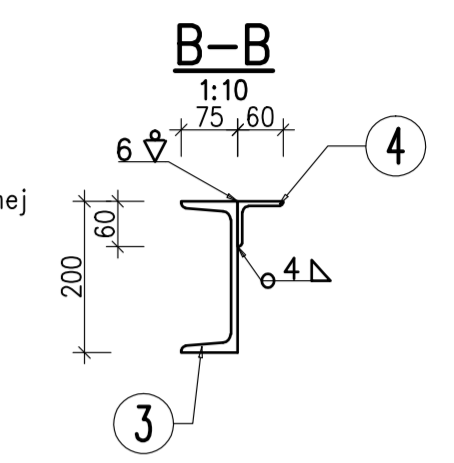
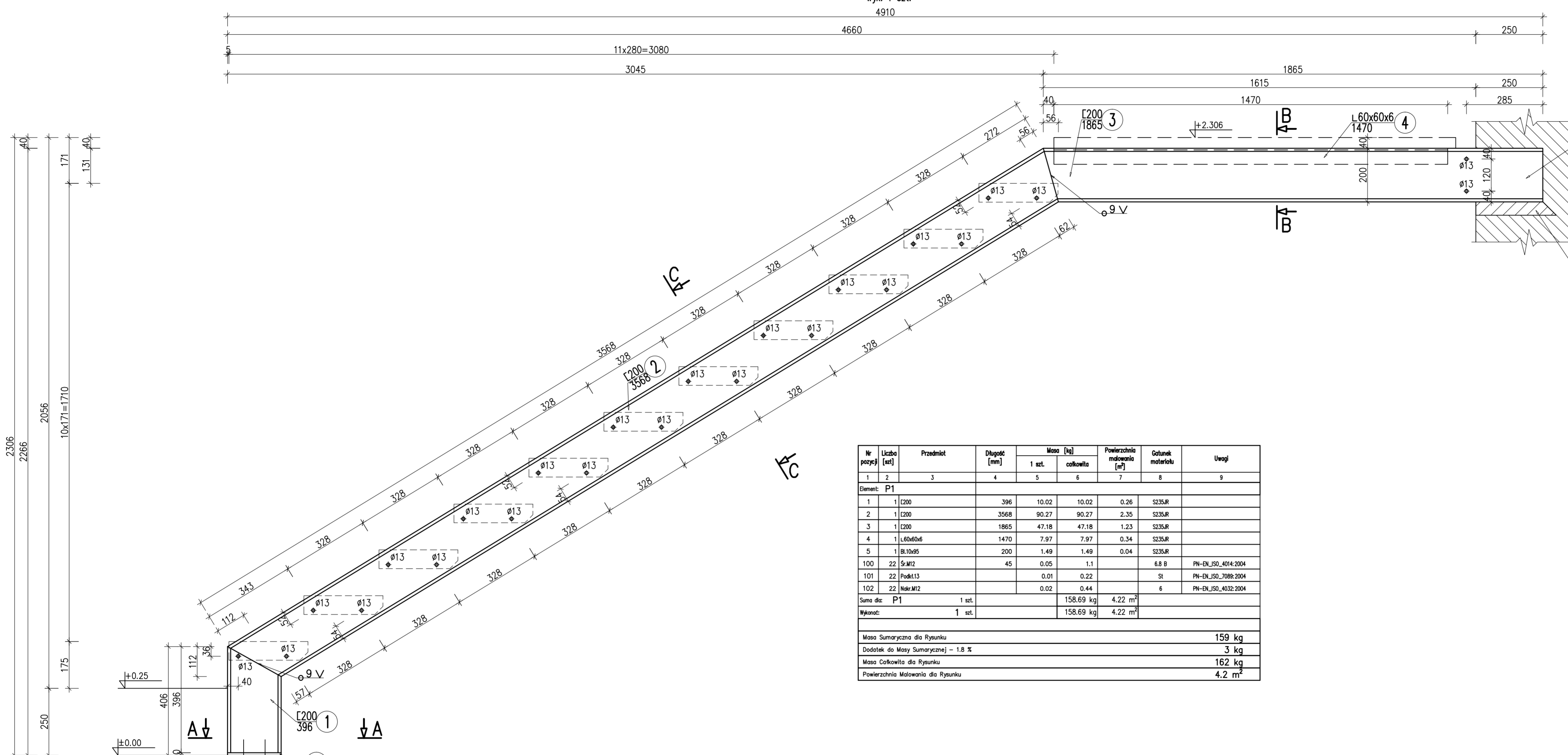


Materiały:
Stal profilowa: S235JR

UWAGI:
1. Umieszczenie schodów w budynku wg rysunków architektury

JEDNOSTKA PROJEKTOWA	SKALA STUDIO PRACOWNIA PROJEKTOWA ul. Strzelców Bytomskich 87B/115, 41-914 Bytom, tel. 662-006-121				
ZADANIE INWESTYCYJNE	SQUARE PRACOWNIA ARCHITEKTONICZNA ARCH. M.SZYSZKOWSKA-KUCIA 41-500 Chorzów, ul.Kościuszki 63				
	IMIE I NAZWISKO	NR UPR.	SPECJALNOŚĆ	PODPIS	DATA
PROJEKTANT	mgr inż. Marek Sikora	SLK/5654/ PWOK/14	konstr.	<i>M. Sikora</i>	XII. 2016r
SPRAWDZAJĄCY	inż. Władysław Sikora	553/78	konstr.	<i>W. Sikora</i>	XII. 2016r
OBIEKT	budynek usługowy 44-200 Rybnik, ul. Ignacego Mościckiego 3, działka nr 315/7.377/7			FAZA	PW
INWESTOR	Miasto Rybnik, ul. Bolesława Chrobrego 2, 44-200 Rybnik			BRANŻA	konstr.
TEMAT	Koncepcja przebudowy budynku byłej sprężarkowni wraz ze zmianą sposobu użytkowania na potrzeby lokalnej społeczności			SKALA	1:50
NAZWA RYSUNKU	RYSUNEK ZESTAWCZY SCHODÓW SCH1			NR RYS.	K2

P1
1:10
wyk. 1 szt.
4910

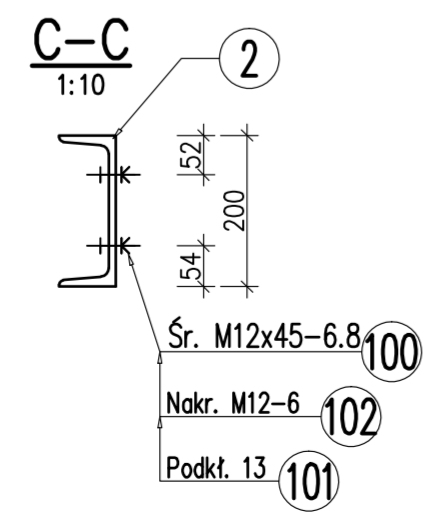
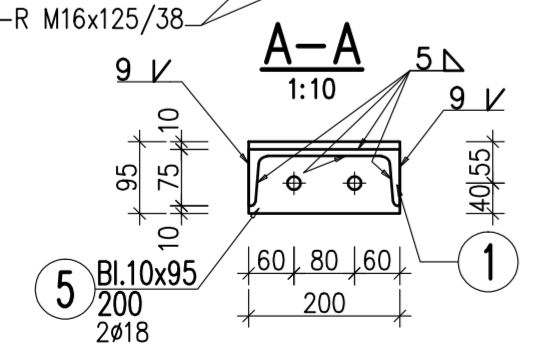


Nr pozycji	Liczba [szt]	Przedmiot	Długość [mm]	Masa [kg]		Powierzchnia malowania [m ²]	Cotunek materiału	Uwagi
				1 szt.	całkowita			
Element: P1								
1	1	C200	396	10.02	10.02	0.26	S235JR	
2	1	C200	3568	90.27	90.27	2.35	S235JR	
3	1	C200	1865	47.18	47.18	1.23	S235JR	
4	1	L60x60x6	1470	7.97	7.97	0.34	S235JR	
5	1	Bl.10x95	200	1.49	1.49	0.04	S235JR	
100	22	Śr.M12	45	0.05	1.1	6.8 B		PN-EN_ISO_4014:2004
101	22	Podkt.13		0.01	0.22			SI PN-EN_ISO_7088:2004
102	22	Nakr.M12		0.02	0.44			PN-EN_ISO_4032:2004
Suma dla:	P1	1 szt.			158.69 kg	4.22 m ²		
Wykonac:	1 szt.				158.69 kg	4.22 m ²		
Masa Sumaryczna dla Rysunku								159 kg
Dodatek do Masy Sumarycznej - 1.8 %								3 kg
Masa Całkowita dla Rysunku								162 kg
Powierzchnia Malowania dla Rysunku								4.2 m ²

Materiały:
Stal profilowa: S235JR

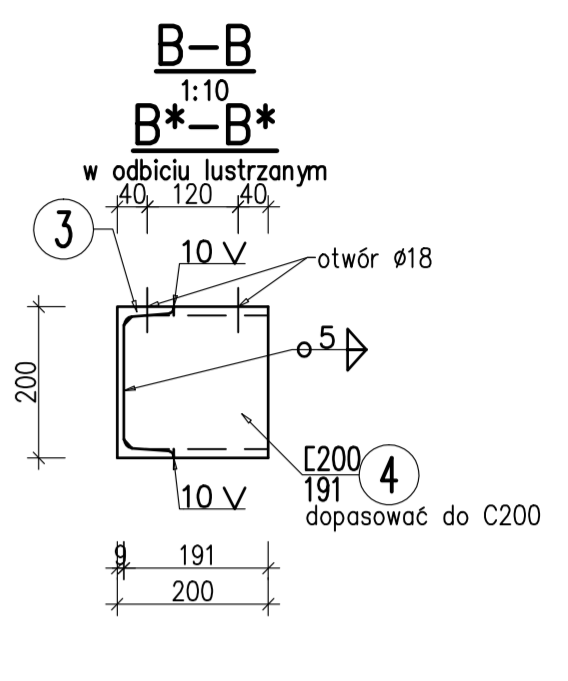
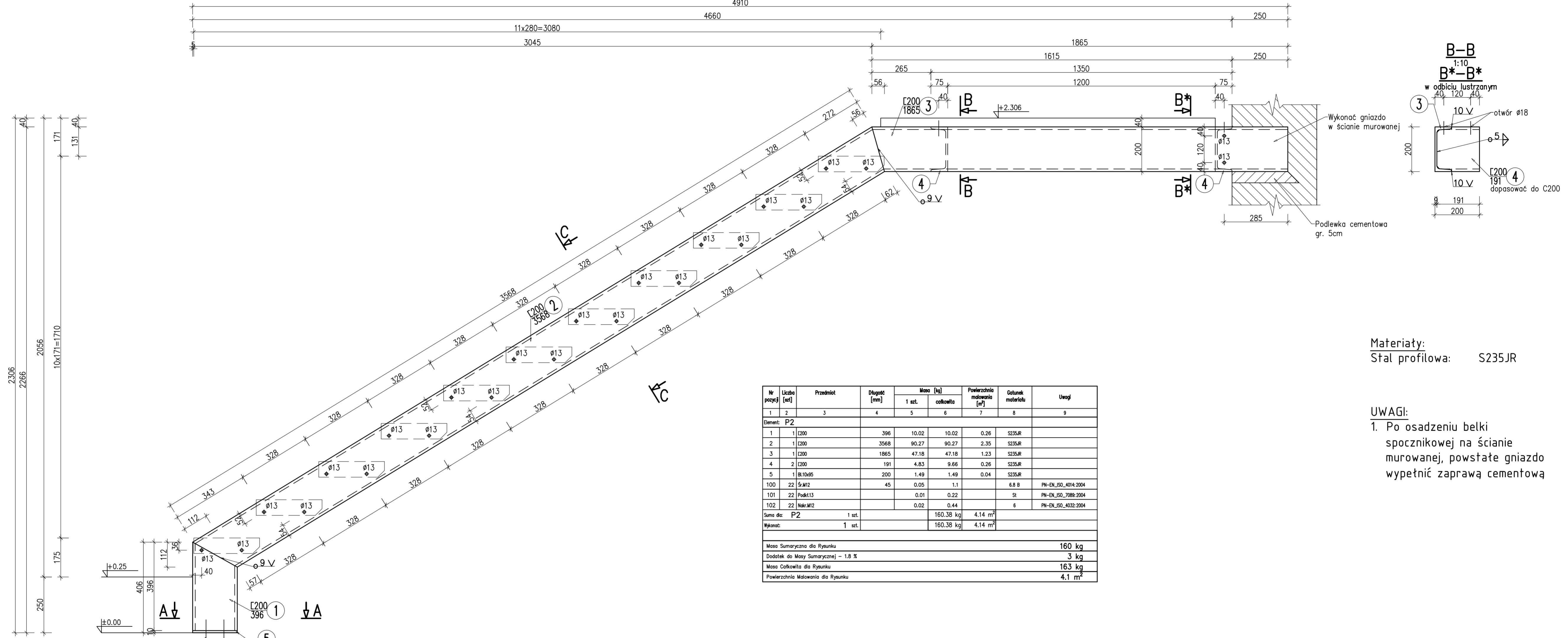
UWAGI:
1. Po osadzeniu belki spocznikowej na ścianie murowanej, powstałe gniazdo wypełnić zaprawą cementową

Żywica iniekcyjna: HIT-HY 200
Pręt kotwy: HAS-R M16x125/38



JEDNOSTKA PROJEKTOWA		SKALA STUDIO PRACOWNIA PROJEKTOWA ul. Strzelców Bytomskich 87B/115, 41-914 Bytom, tel. 662-906-121			
ZADANIE INWESTYCYJNE		OPRACOWANIE DOKUMENTACJI PROJEKTOWO-KOSZTORYSOWEJ REWITALIZACJI BUDYNKU BYLEJ SPRZĘKAROWNI NA TERENIE ZABYTKOWEJ KOPALNI IGNACY W RYBNIKU NA POTRZEBY LOKALNEJ SPOŁECZNOŚCI			
PROJEKTANT	mgr inż. Marek Sikora	SIKORSKIA PRACOWNIA	konst.	XII. 2016r	
SPRAWDZAJĄCY	inż. Wiesław Sikora	55378	konst.	XII. 2016r	
OBIEKT	budynek usługowy 44-200 Rybnik, ul. Ignacego Mościckiego 3, działka nr 315/7,377/7			FAZA	PW
INWESTOR	Miasto Rybnik, ul. Bolesława Chrobrego 2, 44-200 Rybnik			BRANŻA	konstr.
TEMAT	Konsepcja przebudowy budynku byłej sprzękarni wraz ze zmianą sposobu użytkowania na potrzeby lokalnej społeczności			SKALA	1:10
NAZWA RYSUNKU	BELKA POLICZKOWA P1 SCHODÓW SCH1			NR RYS.	K3

P2
1:10
wyk. 1 szt.
4910

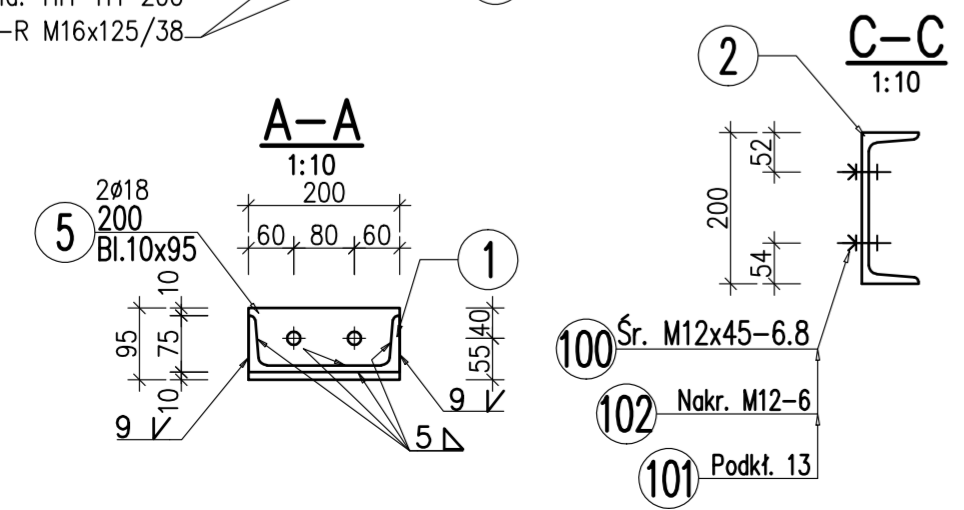


Materiały:
Stal profilowa: S235JR

UWAGI:
1. Po osadzeniu belki spocznikowej na ścianie murowanej, powstałe gniazdo wypełnić zaprawą cementową

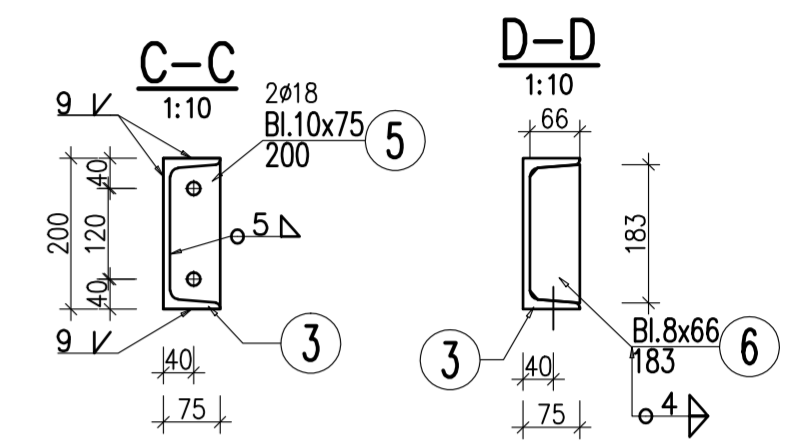
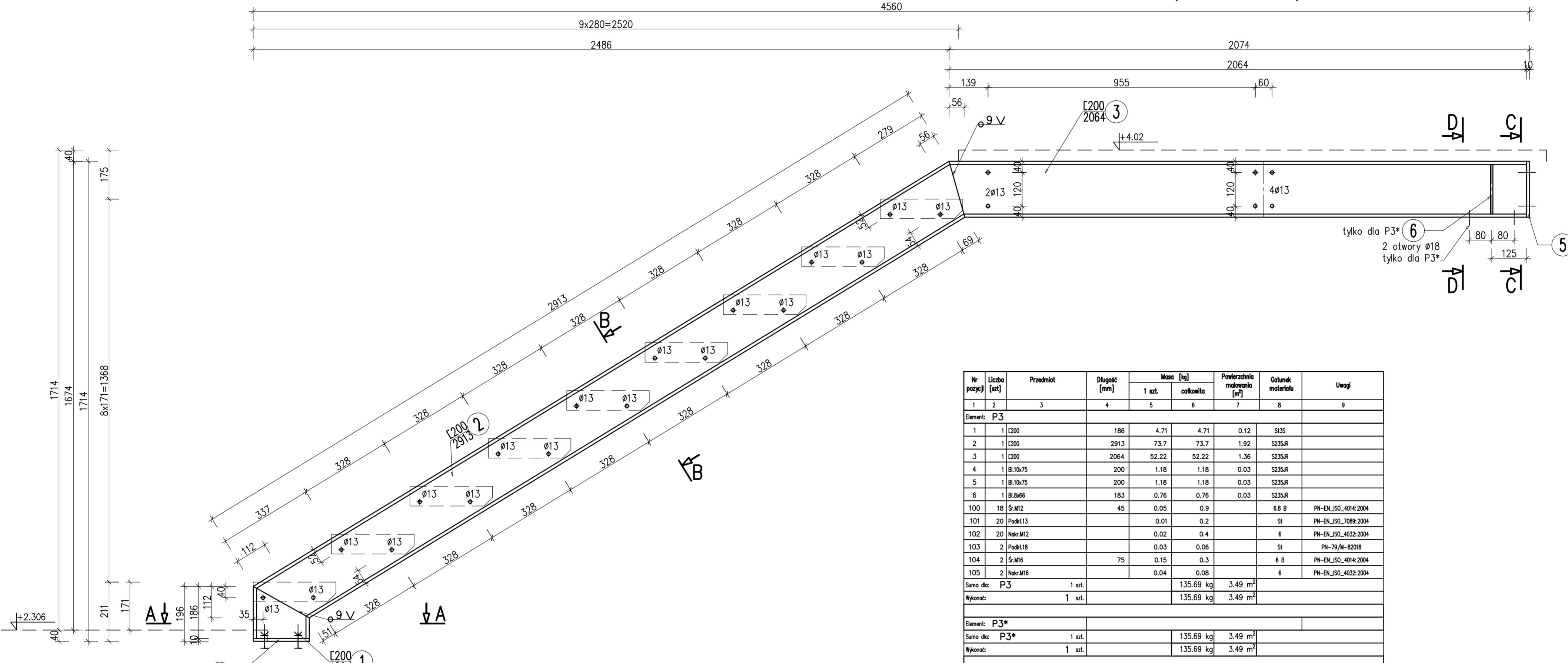
Nr pozycji	Liczba [szt]	Przedmiot	Długość [mm]	Masa [kg]		Powierzchnia malowania [m ²]	Cechunek materiału	Uwagi
				1 szt.	całkowita			
1	1	C200	396	10.02	10.02	0.26	S235JR	
2	1	C200	3568	90.27	90.27	2.35	S235JR	
3	1	C200	1865	47.18	47.18	1.23	S235JR	
4	2	C200	191	4.83	9.66	0.26	S235JR	
5	1	Bl.10x95	200	1.49	1.49	0.04	S235JR	
100	22	Sr.M12	45	0.05	1.1		6.8 B	PN-EN_ISO_4014:2004
101	22	Podkt.13		0.01	0.22		SI	PN-EN_ISO_7089:2004
102	22	Nakr.M12		0.02	0.44		6	PN-EN_ISO_4032:2004
Suma dla: P2				1 szt.		160.38 kg	4.14 m ²	
Wykonac:				1 szt.		160.38 kg	4.14 m ²	
Masa Sumaryczna dla Rysunku								160 kg
Dodatek do Masy Sumarycznej - 1.8 %								3 kg
Masa Całkowita dla Rysunku								163 kg
Powierzchnia Malowania dla Rysunku								4.1 m ²

Żywica iniekcyjna: HIT-HY 200
Pręt kotwy: HAS-R M16x125/38



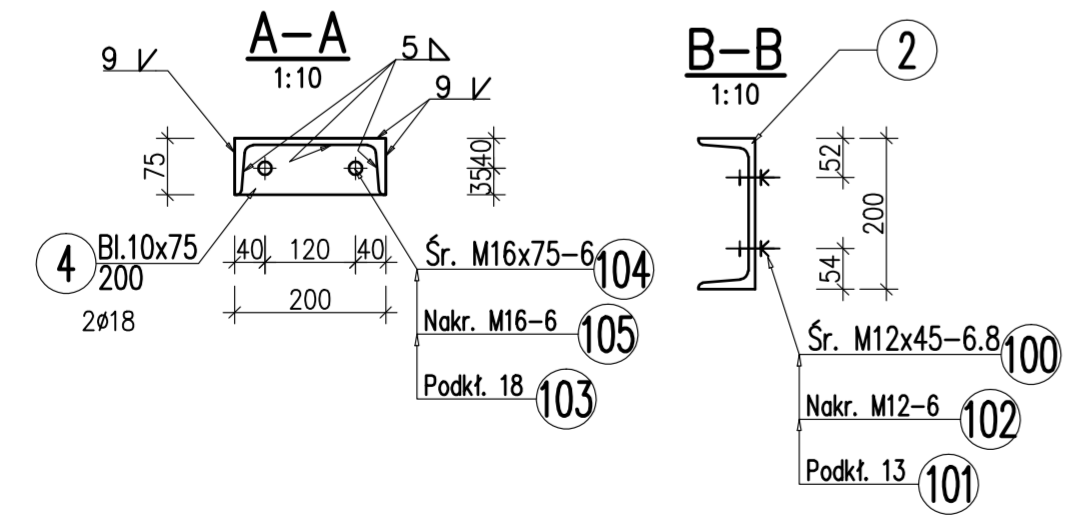
SKALA STUDIO PRACOWNIA PROJEKTOWA ul. Strzelców Bytomskich 87B/115, 41-914 Bytom, tel. 662-006-121			
SQARE PRACOWNIA ARCHYTEKTONICZNA ARCH. M.SZYSZKOWSKA-KUCIA 41-500 Chorzów, ul.Kosciuszki 63			
ZADANIE INWESTYCYJNE	OPRACOWANIE DOKUMENTACJI PROJEKTOWO-KOSZTORYSOWEJ REWITALIZACJI BUDYNKU BYLEJ SPRZĘKAROWNI NA TERENIE ZABYTKOWEJ KOPALNI IGNACY W RYBNIKU NA POTRZEBY LOKALNEJ SPOŁECZNOŚCI		
PROJEKTANT	mgr inż. Marek Sikora	SIKORSKI PRACOWNIA	XII. 2016r
SPRAWDZAJĄCY	inż. Władysław Sikora	SIKORSKI	XII. 2016r
OBIEKT	budynek usługowy 44-200 Rybnik, ul. Ignacego Mościckiego 3, działka nr 315/7,377/7	FAZA	PW
INWESTOR	Miasto Rybnik, ul. Bolesława Chrobrego 2, 44-200 Rybnik	BRANŻA	konstr.
TEMAT	Konsepca przebudowy budynku bylej sprzękarki wraz ze zmianą sposobu użytkowania na potrzeby lokalnej społeczności	SKALA	1:10
NAZWA RYSUNKU	BELKA POLICZKOWA P2 SCHODÓW SCH1	NR RYS.	K4

P3
1:10
wyk. 1szt.
P3*
1:10
wyk. 1szt. w odbiciu lustrzanym

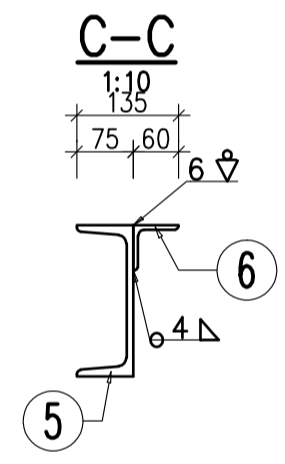
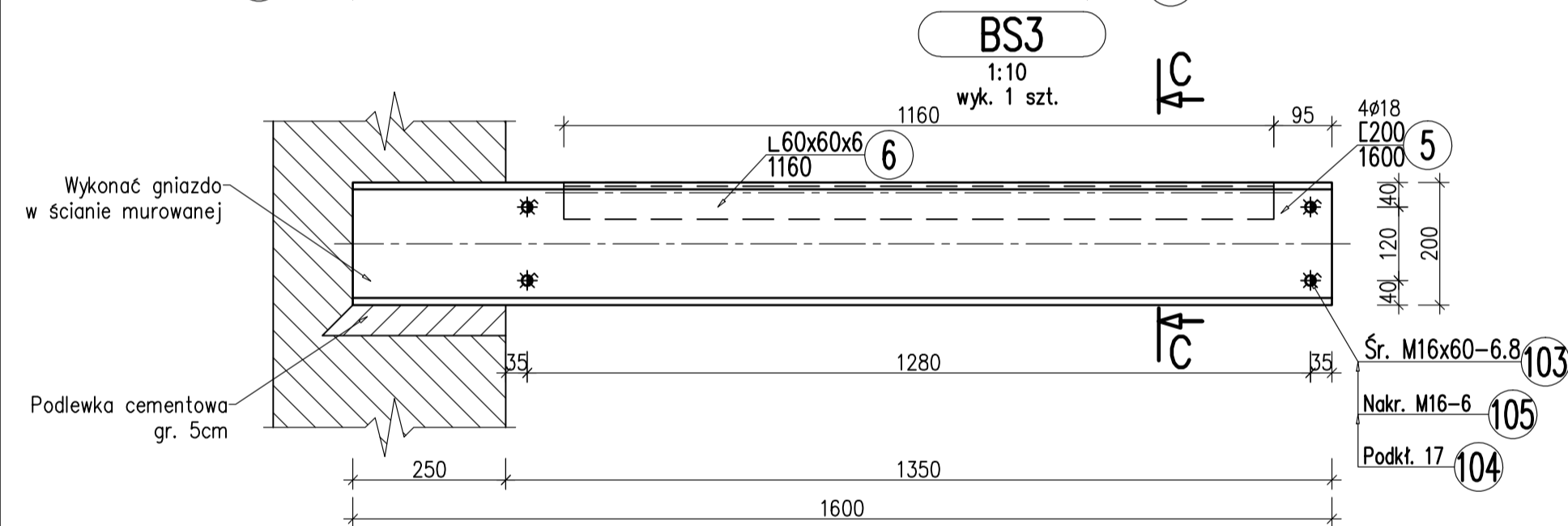
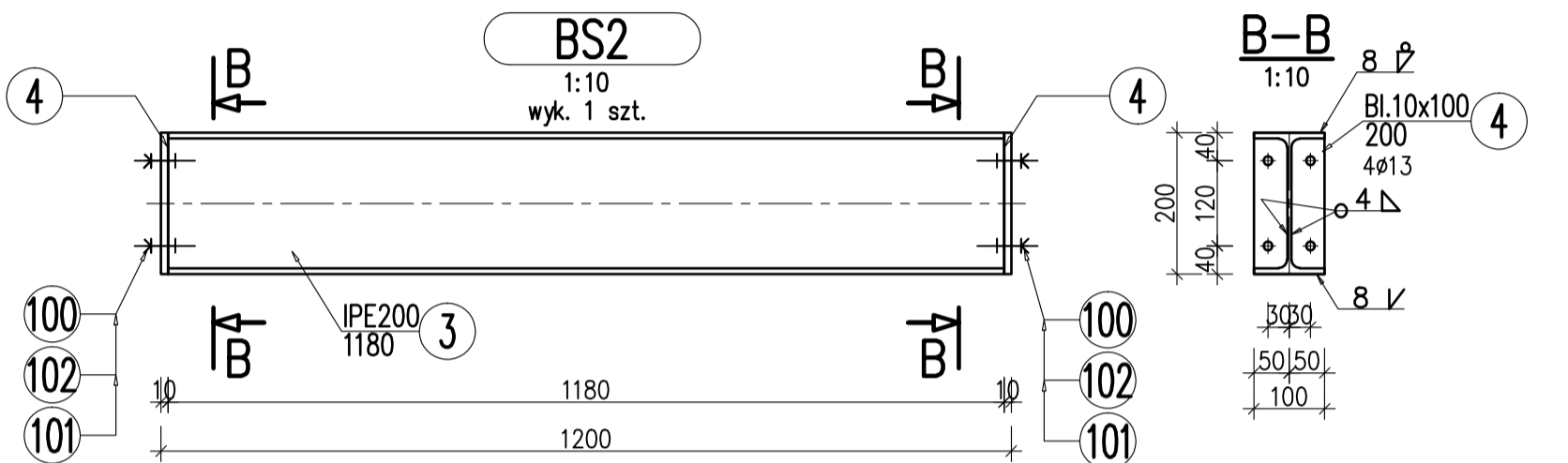
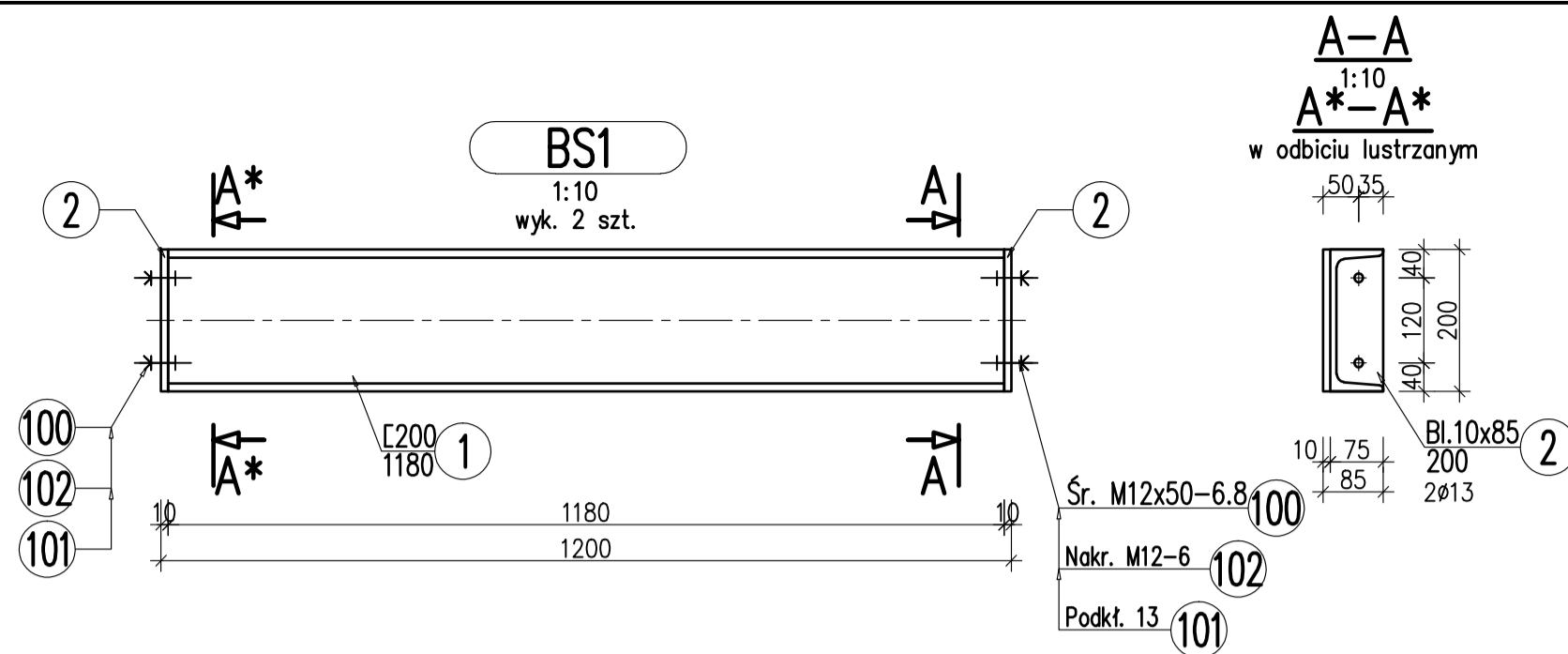


Nr pozycj	Liczba [szt]	Przedmiot	Długość [mm]	Masa [kg]		Powierzchnia malowania [m²]	Cotonek materiału	Uwagi
				1 szt.	całkowita			
1	2	3	4	5	6	7	8	9
Element: P3								
1	1	C200	186	4.71	4.71	0.12	SIJS	
2	1	C200	2913	73.7	73.7	1.92	S235R	
3	1	C200	2064	52.22	52.22	1.36	S235R	
4	1	Bl.10x75	200	1.18	1.18	0.03	S235R	
5	1	Bl.10x75	200	1.18	1.18	0.03	S235R	
6	1	Bl.8x66	183	0.76	0.76	0.03	S235R	
100	18	Śr.M12	45	0.05	0.9		6.8 B	PN-EN_ISO_4014:2004
101	20	Podkt.13		0.01	0.2		St	PN-EN_ISO_7089:2004
102	20	Nakr.M12		0.02	0.4		6	PN-EN_ISO_4032:2004
103	2	Podkt.18		0.03	0.06		St	PN-79/M-82018
104	2	Śr.M16	75	0.15	0.3		6 B	PN-EN_ISO_4014:2004
105	2	Nakr.M16		0.04	0.08		6	PN-EN_ISO_4032:2004
Suma dla: P3				1 szt.		135.69 kg	3.49 m²	
Wykonot:				1 szt.		135.69 kg	3.49 m²	
Element: P3*								
Suma dla: P3*				1 szt.		135.69 kg	3.49 m²	
Wykonot:				1 szt.		135.69 kg	3.49 m²	
Masa Sumaryczna dla Rysunku								271 kg
Dodatek do Masy Sumarycznej - 1.8 %								5 kg
Masa Całkowita dla Rysunku								276 kg
Powierzchnia Malowania dla Rysunku								7 m²

Materiały:
Stal profilowa: S235JR



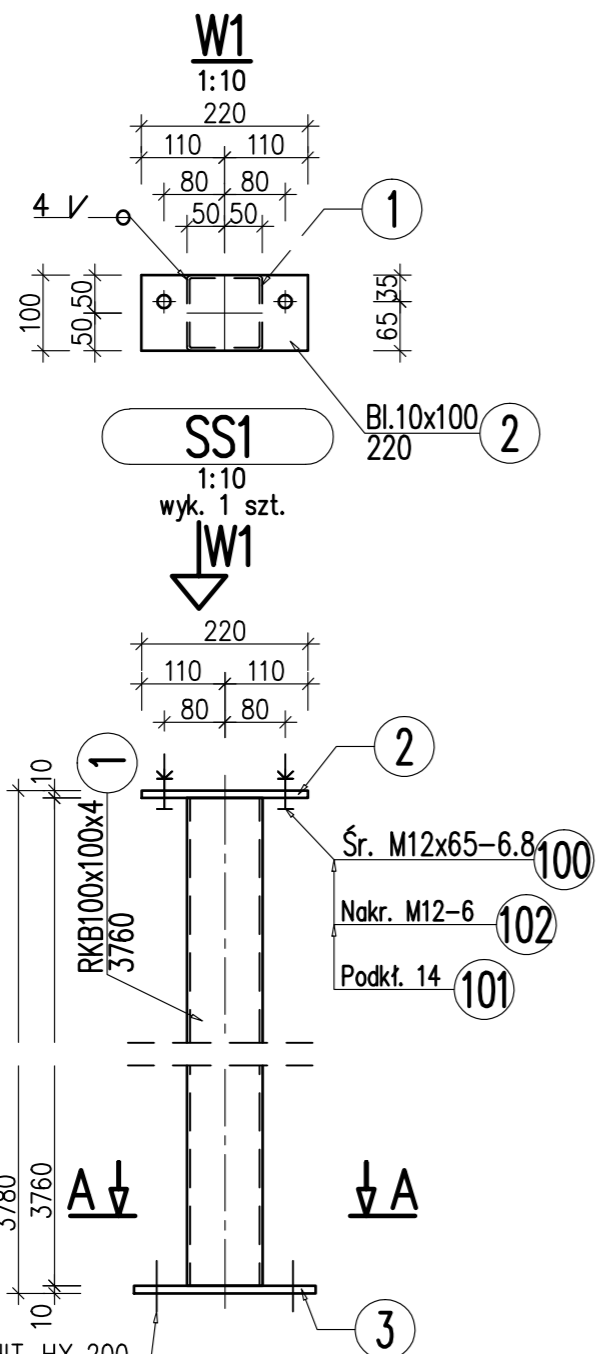
JEDNOSTKA PROJEKTOWA	SKALA STUDIO PRACOWNIA PROJEKTOWA ul. Strzelców Bytomskich 87B/115, 41-914 Bytom, tel. 662-008-121			
ZADANIE INWESTYCYJNE	OPRACOWANIE DOKUMENTACJI PROJEKTOWO-KOSZTORYSOWEJ REWITALIZACJI BUDYNKU BYLEJ SPRĘŻARKOWNI NA TERENIE ZABYTKOWEJ KOPALNI IGNACY W RYBNIKU NA POTRZEBY LOKALNEJ SPOŁECZNOŚCI			
PROJEKTANT	mgr inż. Marek Sikora	NR LUP:	SPECIALNOŚĆ	DATA: XII. 2016r
SPRAWDZAJĄCY	inż. Władysław Sikora	55378	konstr.	XII. 2016r
OBIEKT	budynek usługowy 44-200 Rybnik, ul. Ignacego Mościckiego 3, działka nr 315/7,317/7	FAZA	PW	
INWESTOR	Miasto Rybnik, ul. Bolesława Chrobrego 2, 44-200 Rybnik	BRANŻA	konstr.	
TEMAT	Konsepcja przebudowy budynku bylej sprężarkowni wraz ze zmianą sposobu użytkowania na potrzeby lokalnej społeczności	SKALA	1:10	
NAZWA RYSUNKU	BELKA POLICZKOWA P3 SCHODÓW SCH1	NR RYS.	K5	



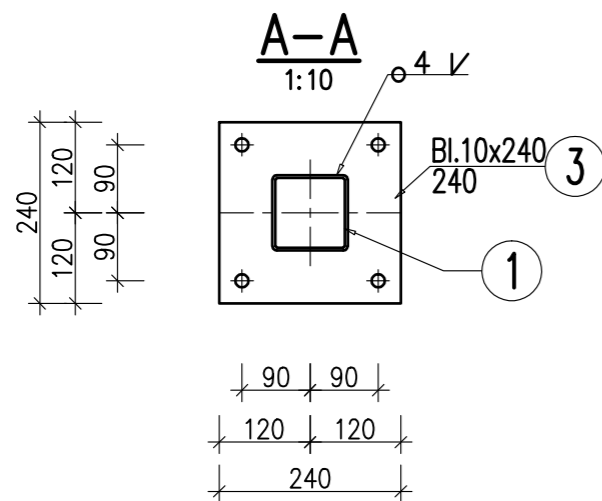
Nr pozycji	Liczba [szt.]	Przedmiot	Długość [mm]	Masa [kg]		Powierzchnia malowania [m²]	Gatunek materiału	Uwagi
				1 szt.	całkowita			
1	2	3	4	5	6	7	8	9
Element: BS1								
1	1	C200	1180	29.85	29.85	0.78	S235JR	
2	2	BL.10x85	200	1.33	2.66	0.08	S235JR	
100	4	Sr.M12	50	0.06	0.24		6.8 B	PN-EN_ISO_4014:2004
101	4	Podkt.13		0.01	0.04		St	PN-EN_ISO_7089:2004
102	4	Nakr.M12		0.02	0.08		6	PN-EN_ISO_4032:2004
Suma dla: BS1				1 szt.		32.87 kg	0.86 m²	
Wykonać:				2 szt.		65.74 kg	1.72 m²	
Element: BS2								
3	1	IPE200	1180	26.43	26.43	0.91	St3S	
4	2	BL.10x100	200	1.57	3.14	0.09	S235JR	
100	4	Sr.M12	50	0.06	0.24		6.8 B	PN-EN_ISO_4014:2004
101	4	Podkt.13		0.01	0.04		St	PN-EN_ISO_7089:2004
102	4	Nakr.M12		0.02	0.08		6	PN-EN_ISO_4032:2004
Suma dla: BS2				1 szt.		29.93 kg	1 m²	
Wykonać:				1 szt.		29.93 kg	1 m²	
Element: BS3								
5	1	C200	1600	40.48	40.48	1.06	S235JR	
6	1	L60x60x6	1160	6.29	6.29	0.27	S235JR	
103	4	Sr.M16	60	0.12	0.48		6.8 B	PN-EN_ISO_4014:2004
104	4	Podkt.17		0.01	0.04		St	PN-EN_ISO_7089:2004
105	4	Nakr.M16		0.04	0.16		6	PN-EN_ISO_4032:2004
Suma dla: BS3				1 szt.		47.45 kg	1.33 m²	
Wykonać:				1 szt.		47.45 kg	1.33 m²	
Masa Sumaryczna dla Rysunku							143 kg	
Dodatek do Masy Sumarycznej - 1.8 %							3 kg	
Masa Całkowita dla Rysunku							146 kg	
Powierzchnia Malowania dla Rysunku							4.1 m²	

Materiały:
Stal profilowa: S235JR

JEDNOSTKA PROJEKTOWA	SKALA STUDIO PRACOWNIA PROJEKTOWA ul. Strzelców Bytomskich 87B/115, 41-914 Bytom, tel. 662-006-121			
	SQUARE PRACOWNIA ARCHITEKTONICZNA ARCH. M.SZYSZKOWSKA-KUCIA 41-500 Chorzów, ul.Kościuszki 63			
ZADANIE INWESTYCYJNE	OPRACOWANIE DOKUMENTACJI PROJEKTOWO-KOSZTORYSOWEJ REWITALIZACJI BUDYNKU BYLEJ SPRĘŻARKOWNI NA TERENIE ZABYTROWEJ KOPALNI IGNACY W RYBNIKU NA POTRZEBY LOKALNEJ SPOŁECZNOŚCI			
PROJEKTANT	IMIĘ I NAZWISKO	NR UPR.	SPECIALNOŚĆ	DATA
SPRAWDZAJĄCY	mgr inż. Marek Sikora	SLK05654/ PW0614	konstr.	XII. 2016r.
OBIEKT	budynek usługowy 44-200 Rybnik, ul. Bolesława Chrobrego 3, działka nr 315/7,317/7	553/78	konstr.	XII. 2016r.
INWESTOR	Miasto Rybnik, ul. Bolesława Chrobrego 2, 44-200 Rybnik		BRANŻA	konstr.
TEMAT	Koncepcja przebudowy budynku bylej sprężarkowni wraz ze zmianą sposobu użytkowania na potrzeby lokalnej społeczności			SKALA 1:10
NAZWA RYSUNKU	BELKI BS1+BS3 SCHODÓW SCH1		NR RYS.	K6



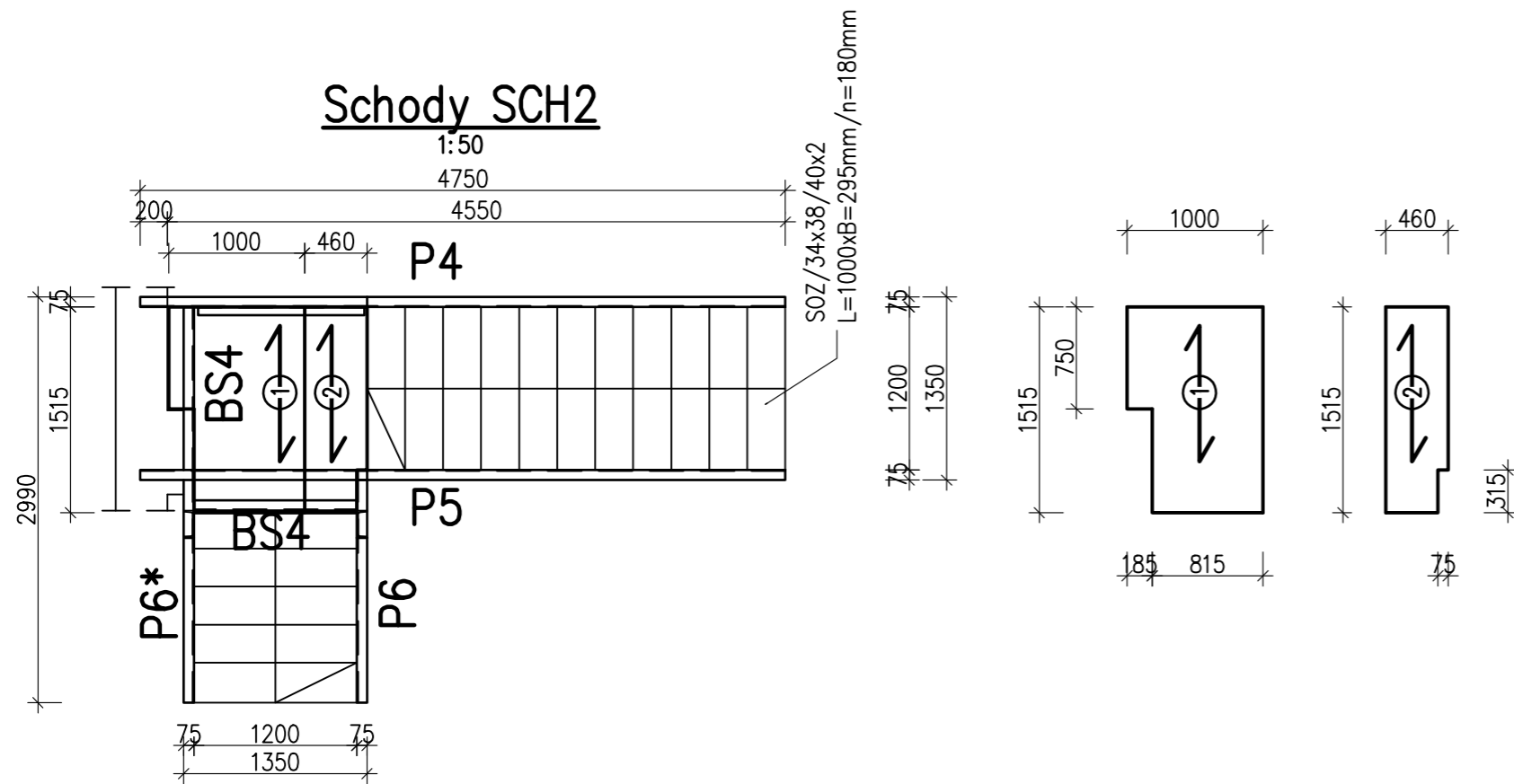
Żywica iniekcyjna: HIT-HY 200
Pręt kotwy: HAS-R M16x125/38



Nr pozycji	Liczba [szt]	Przedmiot	Długość [mm]	Masa [kg]		Powierzchnia malowania [m ²]	Gatunek materiału	Uwagi
				1 szt.	całkowita			
1	2	RKB100x100x4	3760	44.29	44.29	1.5	S235JR	
2	1	Bl.10x100	220	1.73	1.73	0.05	S235JR	
3	1	Bl.10x240	240	4.52	4.52	0.12	S235JR	
100	2	Śr.M12	65	0.07	0.14		6.8 B	PN-EN_ISO_4014:2004
101	2	Podkł.14		0.02	0.04		St	PN-79/M-82018
102	2	Nakr.M12		0.02	0.04		6	PN-EN_ISO_4032:2004
Suma dla: SS1		1 szt.			50.76 kg	1.67 m ²		
Wykonać:		1 szt.			50.76 kg	1.67 m ²		
Masa Sumaryczna dla Rysunku								51 kg
Dodatek do Masy Sumarycznej – 1.8 %								1 kg
Masa Całkowita dla Rysunku								52 kg
Powierzchnia Malowania dla Rysunku								1.7 m ²

Materiały:
Stal profilowa: S235JR

JEDNOSTKA PROJEKTOWA	SKALA STUDIO PRACOWNIA PROJEKTOWA ul. Strzelców Bytomskich 87B/115, 41-914 Bytom, tel. 662-006-121 SQUARE PRACOWNIA ARCHITEKTONICZNA ARCH. M.SZYSZKOWSKA-KUCIA 41-500 Chorzów, ul.Kościuszki 63				
ZADANIE INWESTYCYJNE	OPRACOWANIE DOKUMENTACJI PROJEKTOWO-KOSZTORYSOWEJ REWITALIZACJI BUDYNKU BYLEJ SPRĘŻARKOWNI NA TERENIE ZABYTKOWEJ KOPALNI IGNACY W RYBNIKU NA POTRZEBY LOKALNEJ SPOŁECZNOŚCI				
PROJEKTANT	mgr inż. Marek Sikora	NR UPR. SLK/5654/PWOK/14	SPECJALNOŚĆ konstr.	PODPIS <i>M. Sikora</i>	DATA XII. 2016r
SPRAWDZAJĄCY	inż. Władysław Sikora	553/78	konstr.	<i>W. Sikora</i>	XII. 2016r
OBIEKT	budynek usługowy 44-200 Rybnik, ul. Ignacego Mościckiego 3, działka nr 315/7,377/7			FAZA	PW
INWESTOR	Miasto Rybnik, ul. Bolesława Chrobrego 2, 44-200 Rybnik			BRANŻA	konstr.
TEMAT	Koncepcja przebudowy budynku bylej sprężarkowni wraz ze zmianą sposobu użytkowania na potrzeby lokalnej społeczności			SKALA	1:10
NAZWA RYSUNKU	ŚLUP SS1 SCHODÓW SCH1			NR RYS.	K7



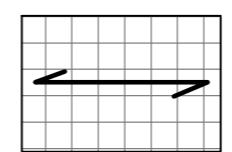
Nr pozycji	Liczba [szt]	Przedmiot	Długość [mm]	Szerokość [mm]
Element: KRATY				
1	1	KOZ/34x38/40x2	1515	1000
2	1	KOZ/34x38/40x2	1515	460

Nr pozycji	Liczba [szt]	Przedmiot	Długość [mm]	Szerokość [mm]
Element: STOPNIE				
1	16	KOZ/34x38/40x2	1000	295

Materiały:
Stal profilowa: S235JR

UWAGI:
1. Umieszczenie schodów w budynku wg rysunków architektury

Kraty pomostowe zgrzewane
KOZ/34x38/40x2/0C



JEDNOSTKA PROJEKTOWA	SKALA STUDIO PRACOWNIA PROJEKTOWA ul. Strzelców Bytomskich 87B/115, 41-914 Bytom, tel. 662-006-121 SQUARE PRACOWNIA ARCHITEKTONICZNA ARCH. M.SZYSZKOWSKA-KUCIA 41-500 Chorzów, ul.Kościuszki 63			
ZADANIE INWESTYCYJNE	OPRACOWANIE DOKUMENTACJI PROJEKTOWO-KOSZTORYSOWEJ REWITALIZACJI BUDYNKU BYLEJ SPRĘŻARKOWNI NA TERENIE ZABYTKOWEJ KOPALNI IGNACY W RYBNIKU NA POTRZEBY LOKALNEJ SPOŁECZNOŚCI			
PROJEKTANT	mgr inż. Marek Sikora	NR UPR. SLK/5654/PWOK/14	SPECJALNOŚĆ konstr.	PODPIS <i>M. Sikora</i> DATA XII. 2016r
SPRAWDZAJĄCY	inż. Władysław Sikora	553/78	konstr.	<i>W. Sikora</i> XII. 2016r
OBIEKT	budynek usługowy 44-200 Rybnik, ul. Ignacego Mościckiego 3, działka nr 315/7,377/7	FAZA	PW	
INWESTOR	Miasto Rybnik, ul. Bolesława Chrobrego 2, 44-200 Rybnik	BRANŻA	konstr.	
TEMAT	Koncepcja przebudowy budynku bylej sprężarkowni wraz ze zmianą sposobu użytkowania na potrzeby lokalnej społeczności	SKALA	1:50	
NAZWA RYSUNKU	RYSUNEK ZESTAWCZY SCHODÓW SCH2		NR RYS.	K8