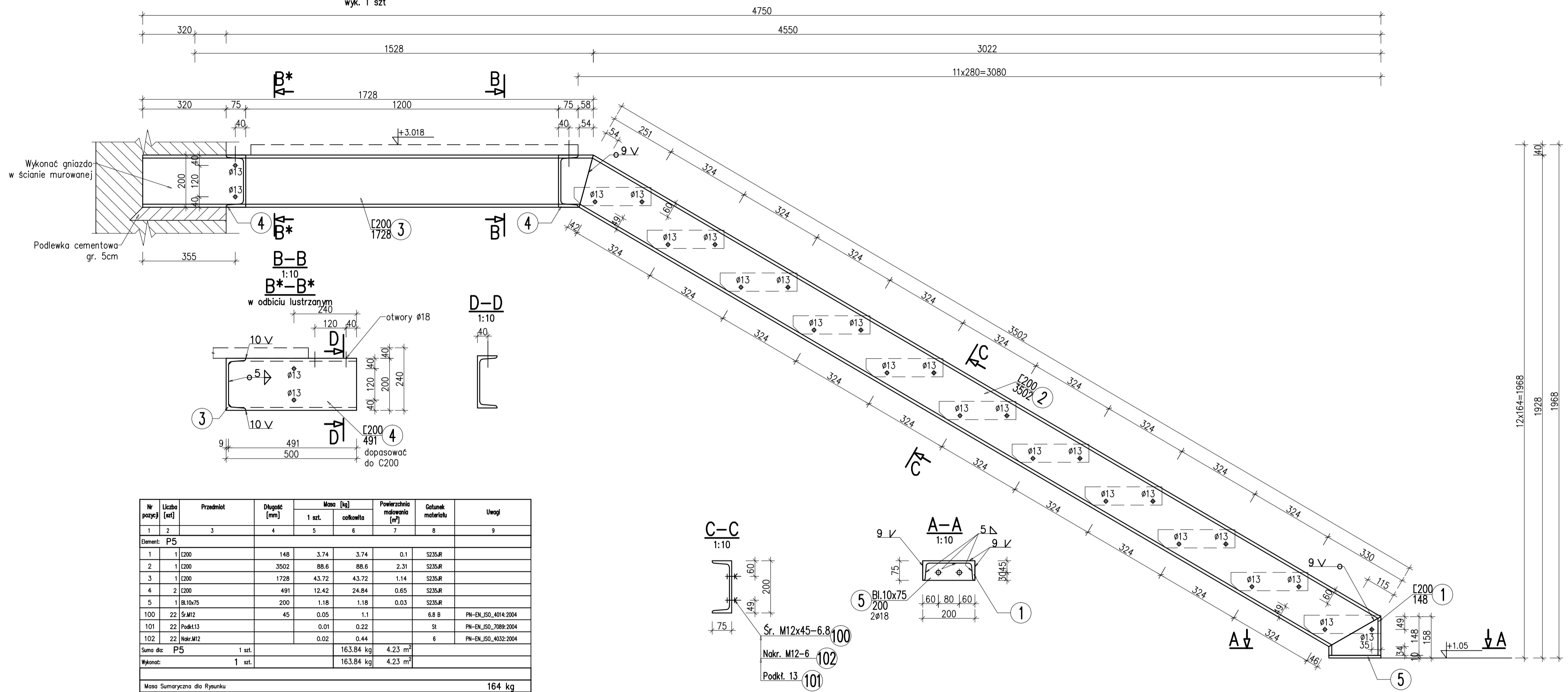
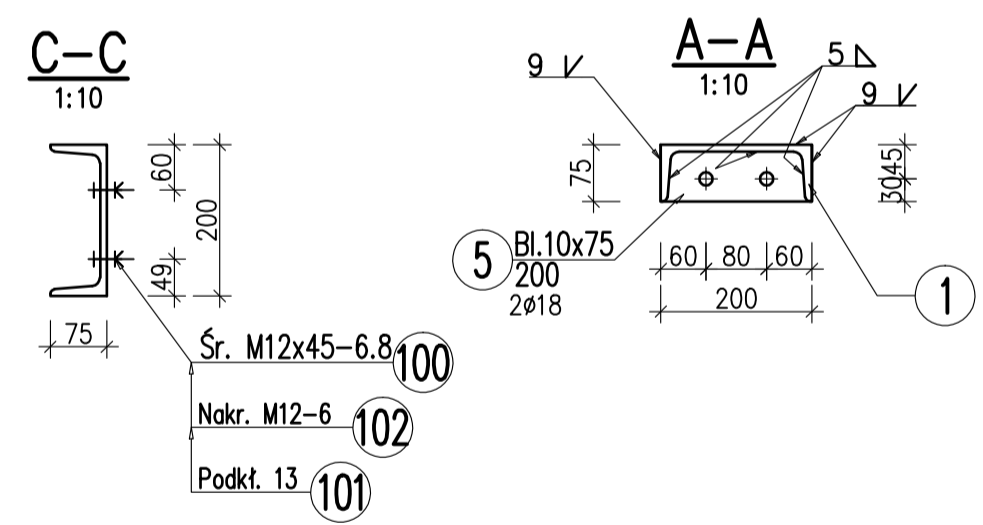


P5
1:10
wyk. 1 szt



Nr pozycji	Liczba [szt]	Przedmiot	Długość [mm]	Masa [kg]		Powierzchnia malowania [m²]	Rodzaj materiału	Uwagi
				1 szt.	całkowita			
Element: P5								
1	1	C200	148	3.74	3.74	0.1	S235JR	
2	1	C200	3502	88.6	88.6	2.31	S235JR	
3	1	C200	1728	43.72	43.72	1.14	S235JR	
4	2	C200	491	12.42	24.84	0.65	S235JR	
5	1	Bl.10x75	200	1.18	1.18	0.03	S235JR	
100	22	Śr.M12	45	0.05	1.1		6.8 B	PN-EN_ISO_4014:2004
101	22	Podkł.13		0.01	0.22		St	PN-EN_ISO_7089:2004
102	22	Nakr.M12		0.02	0.44		6	PN-EN_ISO_4032:2004
Suma dla: P5				1 szt.		163.84 kg	4.23 m²	
Wykonano:				1 szt.		163.84 kg	4.23 m²	
Masa Sumaryczna dla Rysunku								164 kg
Dodatek do Masy Sumarycznej - 1.8 %								3 kg
Masa Całkowita dla Rysunku								167 kg
Powierzchnia Malowania dla Rysunku								4.2 m²



Materiały:
Stal profilowa: S235JR

UWAGI:
1. Po osadzeniu belki spocznikowej na ścianie murowanej, powstałe gniazdo wypełnić zaprawą cementową

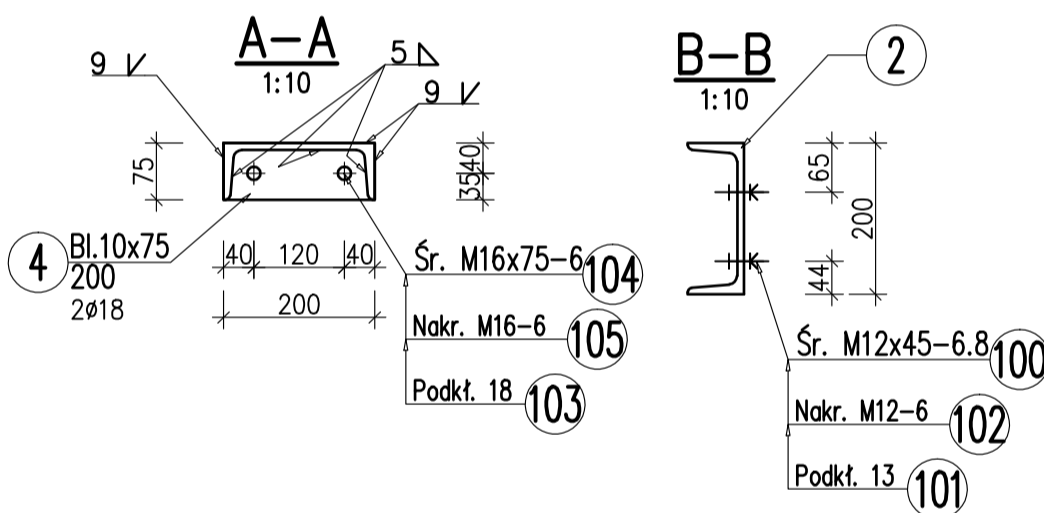
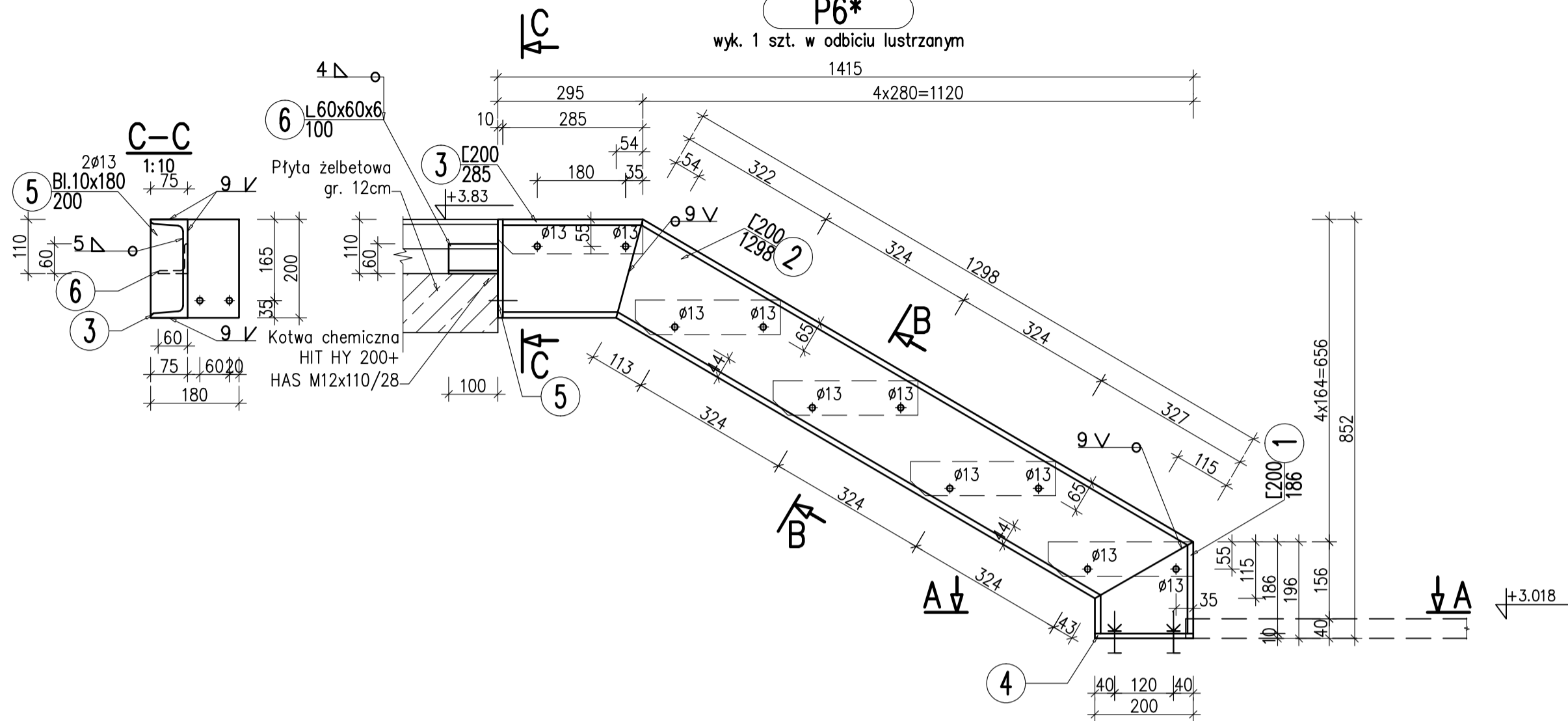
JEDYNOŚĆ PROJEKTOWA	SKALA STUDIO PRACOWNIA PROJEKTOWA ul. Strzelców Bytomskich 87B/115, 41-914 Bytom, tel. 662-006-121		
ZADANIE INWESTYCYJNE	OPRACOWANIE DOKUMENTACJI PROJEKTOWO-KOSZTORYSOWEJ REWITALIZACJI BUDYNKU BYLEJ SPRĘŻARKOWNI NA TERENIE ZABYTKOWEJ KOPALNI IGNACY W RYBNIKU NA POTRZEBY LOKALNEJ SPOŁECZNOŚCI		
PROJEKTANT	mgr inż. Marek Sikora	NR UPŁ. SKR50564/PK0014	DATA XII. 2016r
SPRAWDZAJĄCY	inż. Władysław Sikora	55378	XII. 2016r
OBIEKT	budynek usługowy 44-200 Rybnik, ul. Ignacego Mościckiego 3, działka nr 315/7,37/7	FAZA	PW
INWESTOR	Miasto Rybnik, ul. Bolesława Chrobrego 2, 44-200 Rybnik	BRANŻA	konstr.
TEMAT	Koncepcja przebudowy budynku bylej sprężarkowni wraz ze zmianą sposobu użytkowania na potrzeby lokalnej społeczności	SKALA	1:10
NAZWA RYSUNKU	BELKA POLICZKOWA P5 SCHODÓW SCH2	NR RYS.	K10

P6

1:10
wyk. 1szt.

P6*

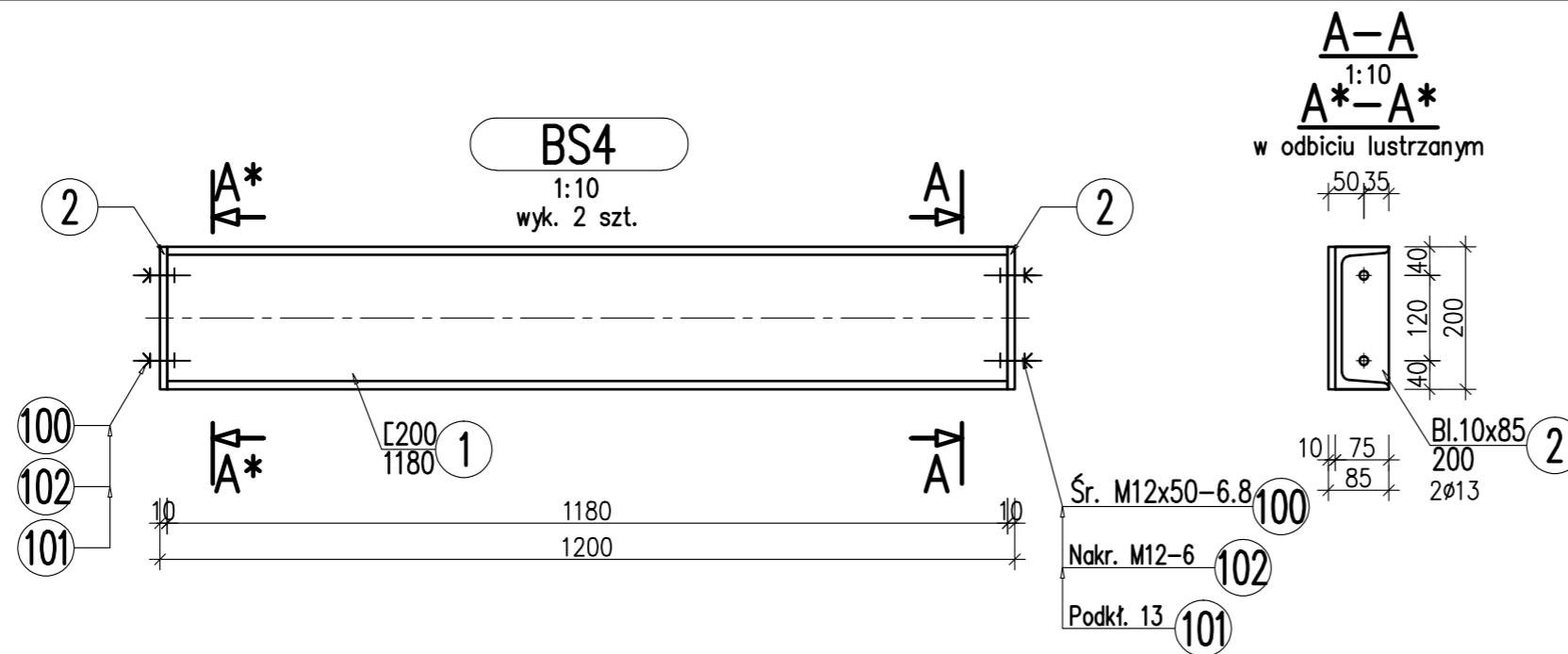
wyk. 1 szt. w odbiciu lustrzanym



Nr pozycji	Liczba [szt]	Przedmiot	Długość [mm]	Masa [kg]		Powierzchnia malowania [m²]	Gatunek materiału	Uwagi
				1 szt.	całkowita			
1	2	3	4	5	6	7	8	9
Element: P6								
1	1	L200	186	4.71	4.71	0.12	S235JR	
2	1	L200	1298	32.84	32.84	0.86	S235JR	
3	1	L200	285	7.21	7.21	0.19	S235JR	
4	1	BL.10x75	200	1.18	1.18	0.03	S235JR	
5	1	BL.10x180	200	2.83	2.83	0.08	S235JR	
6	1	L60x60x6	100	0.54	0.54	0.02	S235JR	
100	10	Śr.M12	45	0.05	0.5		6.8 B	PN-EN_ISO_4014:2004
101	10	Podkt.13		0.01	0.1		St	PN-EN_ISO_7089:2004
102	10	Nakr.M12		0.02	0.2		6	PN-EN_ISO_4032:2004
103	2	Podkt.18		0.03	0.06		St	PN-79/M-82018
104	2	Śr.M16	75	0.15	0.3		6 B	PN-EN_ISO_4014:2004
105	2	Nakr.M16		0.04	0.08		6	PN-EN_ISO_4032:2004
Suma dla: P6				1 szt.		50.55 kg	1.3 m²	
Wykonac:				1 szt.		50.55 kg	1.3 m²	
Element: P6*								
Suma dla: P6*				1 szt.		50.55 kg	1.3 m²	
Wykonac:				1 szt.		50.55 kg	1.3 m²	
Masa Sumaryczna dla Rysunku								101 kg
Dodatek do Masy Sumarycznej - 1.8 %								2 kg
Masa Całkowita dla Rysunku								103 kg

Materiały:
Stal profilowa: S235JR

JEDNOSTKA PROJEKTOWA	SKALA STUDIO PRACOWNIA PROJEKTOWA ul. Strzelców Bytomskich 87B/115, 41-914 Bytom, tel. 662-006-121				
	SQUARE PRACOWNIA ARCHYTEKTONICZNA ARCH. M.SZYSZKOWSKA-KUCIA 41-500 Chorzów, ul.Kościuszki 63				
ZADANIE INWESTYCYJNE	OPRACOWANIE DOKUMENTACJI PROJEKTOWO-KOSZTORYSOWEJ REWITALIZACJI BUDYNKU BYLEJ SPRĘŻARKOWNI NA TERENIE ZABYTKOWEJ KOPALNI IGNACY W RYBNIKU NA POTRZEBY LOKALNEJ SPOŁECZNOŚCI				
PROJEKTANT	IMIĘ I NAZWISKO	NR UPN.	SPECJALNOŚĆ	PODRZ.	DATA
	mgr inż. Marek Sikora	SLK05654/ PW0614	konstr.	<i>M</i>	XII. 2016r.
SPRAWDZAJĄCY	imię, Władysław Sikora	55378	konstr.	<i>W</i>	XII. 2016r.
OBIEKT	budynek usługowy 44-200 Rybnik, ul. Bolesława Chrobrego 3, działka nr 315/7,317/7	FAZA	PW		
INWESTOR	Miasto Rybnik, ul. Bolesława Chrobrego 2, 44-200 Rybnik	BRANŻA	konstr.		
TEMAT	Koncepcja przebudowy budynku bylej sprężarkowni wraz ze zmianą sposobu użytkowania na potrzeby lokalnej społeczności	SKALA	1:10		
NAZWA RYSUNKU	BELKA POLICZKOWA P6 SCHODÓW SCH2	NR RYS.	K11		

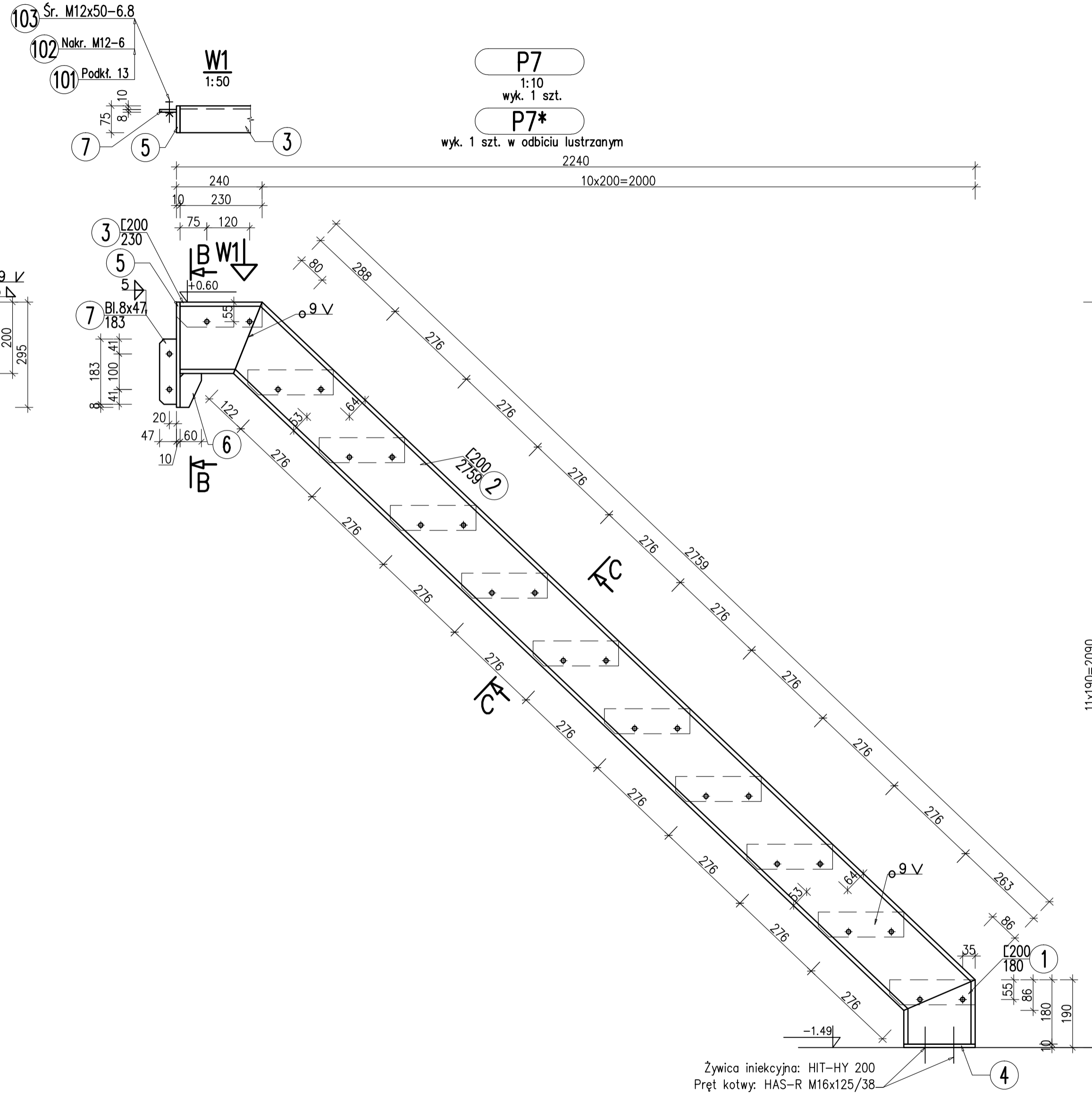
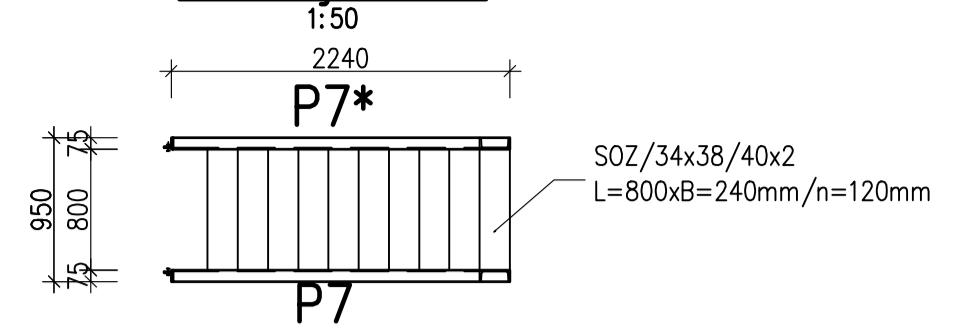


Nr pozycji	Liczba [szt]	Przedmiot	Długość [mm]	Masa [kg]		Powierzchnia malowania [m ²]	Gatunek materiału	Uwagi
				1 szt.	całkowita			
1	2							
Element: BS4								
1	1	[200	1180	29.85	29.85	0.78	S235JR	
2	2	Bl.10x85	200	1.33	2.66	0.08	S235JR	
100	4	Śr.M12	50	0.06	0.24		6.8 B	PN-EN_ISO_4014:2004
101	4	Podkt.13		0.01	0.04		St	PN-EN_ISO_7089:2004
102	4	Nakr.M12		0.02	0.08		6	PN-EN_ISO_4032:2004
Suma dla:	BS4	1 szt.			32.87 kg	0.86 m ²		
Wykonać:	2 szt.				65.74 kg	1.72 m ²		
Masa Sumaryczna dla Rysunku								66 kg
Dodatek do Masy Sumarycznej – 1.8 %								1 kg
Masa Całkowita dla Rysunku								67 kg
Powierzchnia Malowania dla Rysunku								1.7 m ²

Materiały:
Stal profilowa: S235JR

JEDNOSTKA PROJEKTOWA	SKALA STUDIO PRACOWNIA PROJEKTOWA ul. Strzelców Bytomskich 87B/115, 41-914 Bytom, tel. 662-006-121 SQUARE PRACOWNIA ARCHITEKTONICZNA ARCH. M.SZYSZKOWSKA-KUCIA 41-500 Chorzów, ul.Kościuszki 63				
ZADANIE INWESTYCYJNE	OPRACOWANIE DOKUMENTACJI PROJEKTOWO-KOSZTORYSOWEJ REWITALIZACJI BUDYNKU BYLEJ SPRĘŻARKOWNI NA TERENIE ZABYTKOWEJ KOPALNI IGNACY W RYBNIKU NA POTRZEBY LOKALNEJ SPOŁECZNOŚCI				
PROJEKTANT	mgr inż. Marek Sikora	NR UPR. SLK/6654/PWOK/14	SPECJALNOŚĆ konstr.	PODPIS <i>Marek Sikora</i>	DATA XII. 2016r
SPRAWDZAJĄCY	inż. Władysław Sikora	553/78	konstr.	<i>Władysław Sikora</i>	XII. 2016r
OBIEKT	budynek usługowy 44-200 Rybnik, ul. Ignacego Mościckiego 3, działka nr 315/7.377/7		FAZA		PW
INWESTOR	Miasto Rybnik, ul. Bolesława Chrobrego 2, 44-200 Rybnik		BRANŻA		konstr.
TEMAT	Koncepcja przebudowy budynku bylej sprężarkowni wraz ze zmianą sposobu użytkowania na potrzeby lokalnej społeczności			SKALA	1:10
NAZWA RYSUNKU	BELKA BS4 SCHODÓW SCH2			NR RYS.	K12

Schody SCH3



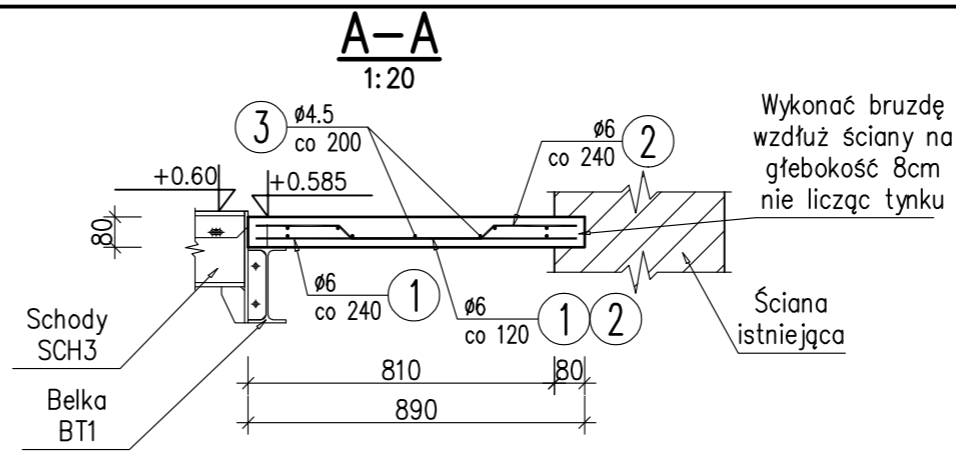
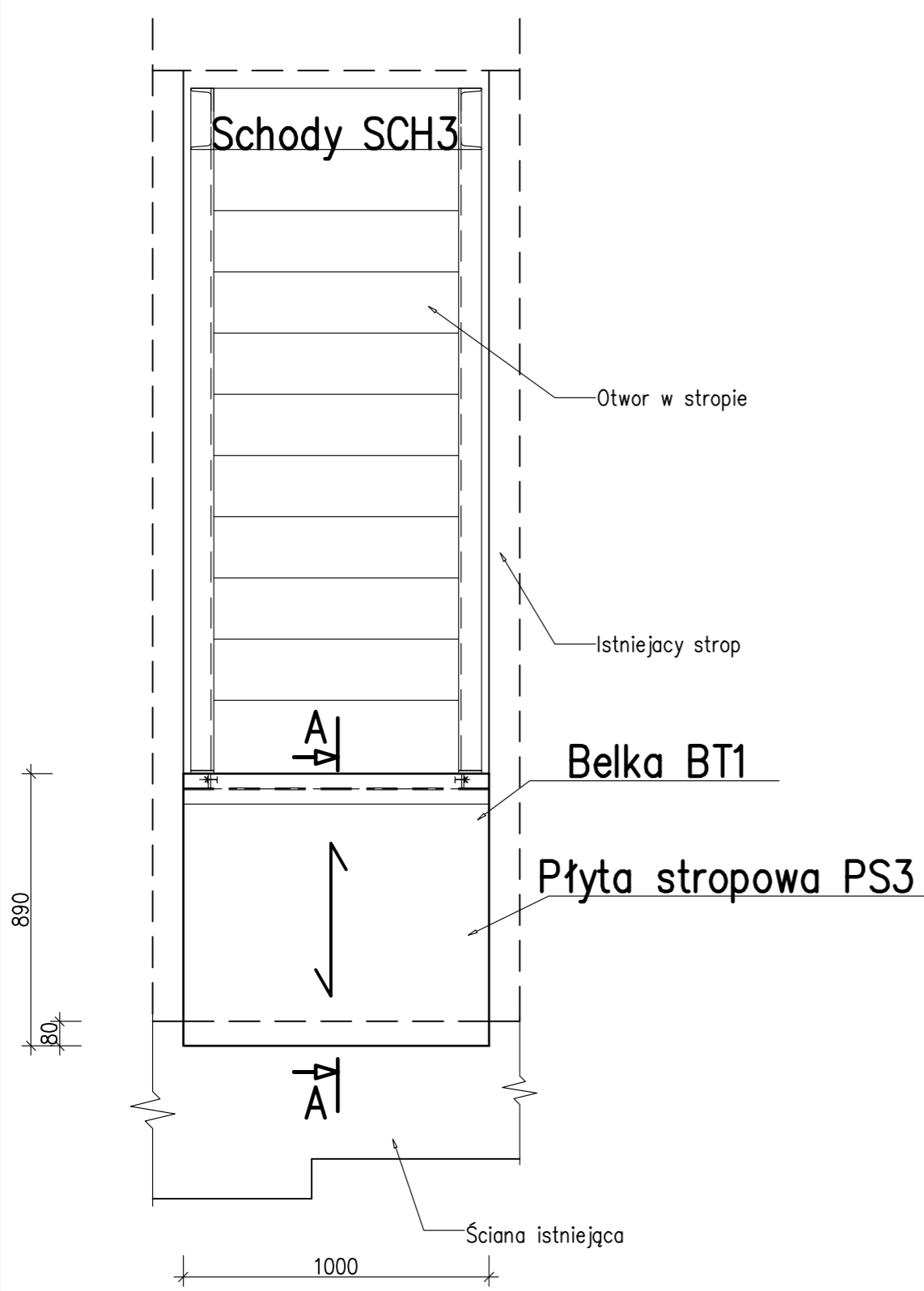
Nr pozycji	Liczba [szt]	Przedmiot	Długość [mm]	Masa [kg]		Powierzchnia malowania [m²]	Gatunek materiału	Uwagi
				1 szt.	całkowita			
Element: P7								
1	1	C200	180	4.55	4.55	0.12	S235JR	
2	1	C200	2483	62.82	62.82	1.64	S235JR	
3	1	C200	230	5.82	5.82	0.15	S235JR	
4	1	B1.10x95	200	1.49	1.49	0.04	S235JR	
5	1	B1.10x75	295	1.74	1.74	0.05	S235JR	
6	1	B1.8x60	95	0.36	0.36	0.01	S235JR	
7	1	B1.8x47	183	0.54	0.54	0.02	S235JR	
100	20	Sr.M12	45	0.05	1		6.8 B	PN-EN_ISO_4014:2004
101	22	Podkt.13		0.01	0.22		St	PN-EN_ISO_7089:2004
102	22	Nakr.M12		0.02	0.44		6	PN-EN_ISO_4032:2004
103	2	Sr.M12	50	0.06	0.12		6.8 B	PN-EN_ISO_4014:2004
Suma dla: P7				1 szt.		79.1 kg	2.03 m²	
Wykonac:				1 szt.		79.1 kg	2.03 m²	
Element: P7*								
Suma dla: P7*				1 szt.		79.1 kg	2.03 m²	
Wykonac:				1 szt.		79.1 kg	2.03 m²	
Masa Sumaryczna dla Rysunku								158 kg
Dodatek do Masy Sumarycznej - 1.8 %								3 kg
Masa Całkowita dla Rysunku								161 kg
Powierzchnia Malowania dla Rysunku								4.1 m²

Nr pozycji	Liczba [szt]	Przedmiot	Długość [mm]	Szerokość [mm]
Element: STOPNIE				
1	11	KOZ/34x38/40x2	800	240

Materiały:
Stal profilowa: S235JR

Żywica iniekcyjna: HIT-HY 200
Pręt kotwy: HAS-R M16x125/38

JEDNOSTKA PROJEKTOWA	SKALA STUDIO PRACOWNIA PROJEKTOWA ul. Strzelców Bytomskich 87B/115, 41-914 Bytom, tel. 662-006-121				
ZADANIE INWESTYCYJNE	OPRACOWANIE DOKUMENTACJI PROJEKTOWO-KOSZTORYSOWEJ REWITALIZACJI BUDYNKU BYLEJ SPRĘŻARKOWNI NA TERENIE ZABYTKOWEJ KOPALNI IGNACY W RYBNIKU NA POTRZEBY LOKALNEJ SPOŁECZNOŚCI				
PROJEKTANT	IMI I NAZWISKO	NR UPN.	SPECJALNOŚĆ	PODRS.	DATA
SPRAWDZAJĄCY	mgr inż. Marek Sikora	SLK05654I/PW0614	konstr.	<i>M</i>	XII. 2016r.
OBIEKT	budynek usługowy 44-200 Rybnik, ul. Bolesława Chrobrego 3, działka nr 315/7,317/7			FAZA	PW
INWESTOR	Miasto Rybnik, ul. Bolesława Chrobrego 2, 44-200 Rybnik			BRANŻA	konstr.
TEMAT	Koncepcja przebudowy budynku bylej sprężarkowni wraz ze zmianą sposobu użytkowania na potrzeby lokalnej społeczności			SKALA	1:10
NAZWA RYSUNKU	SCHODY SCH3			NR RYS.	K13

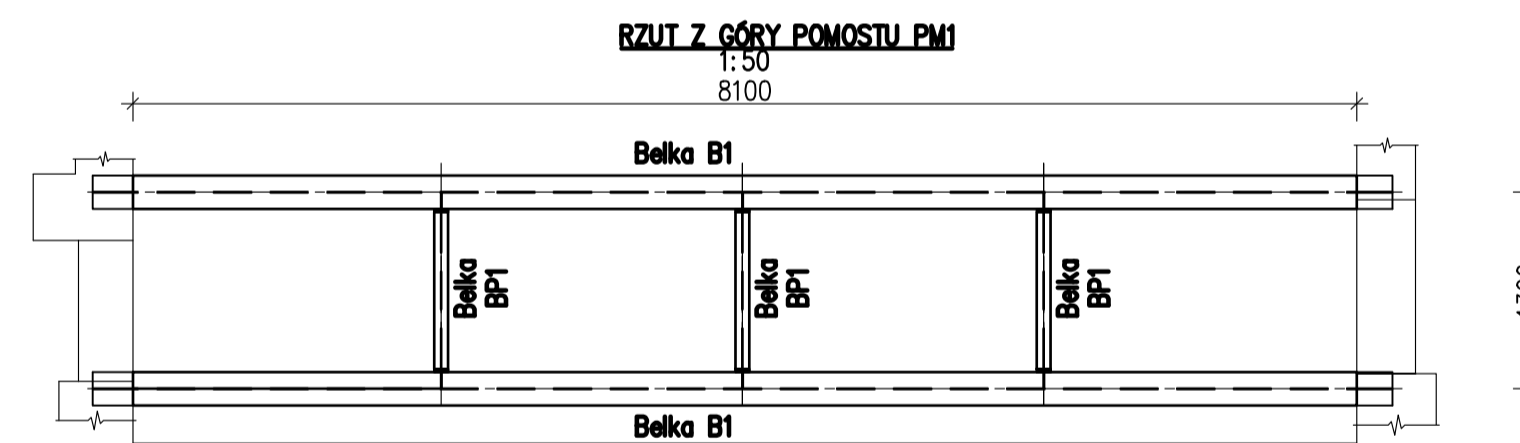
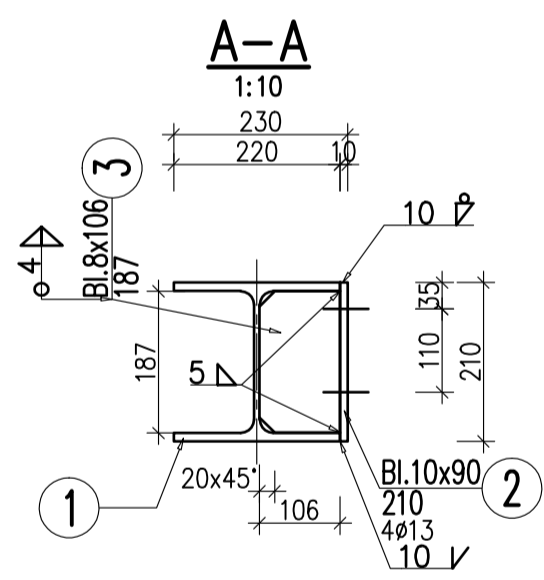
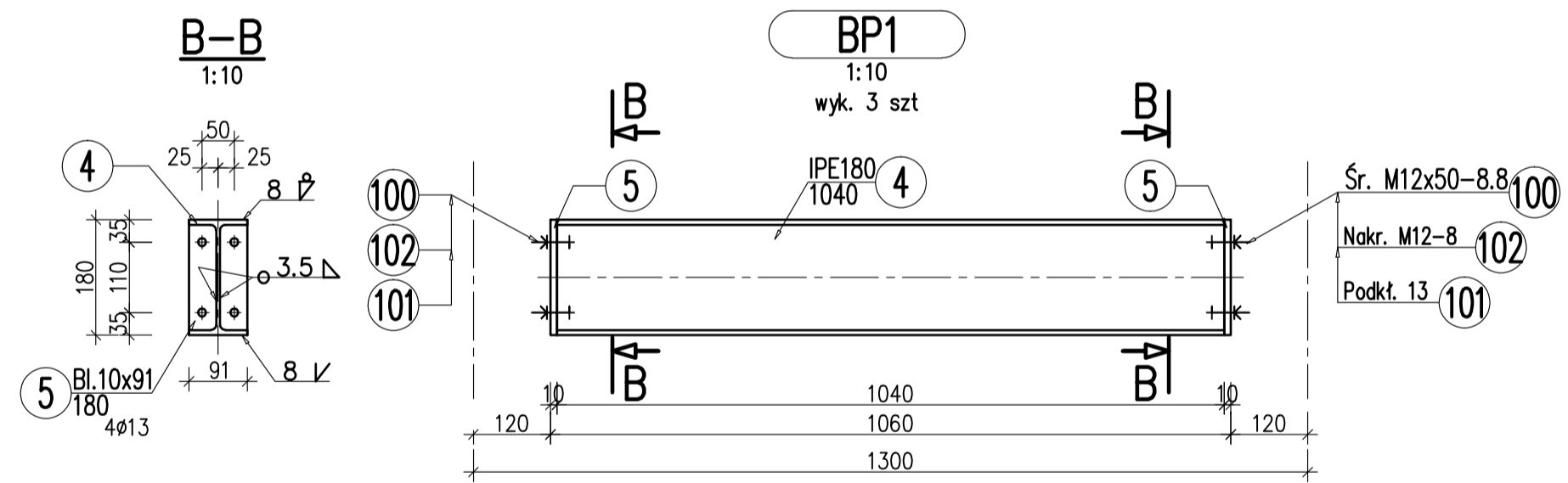
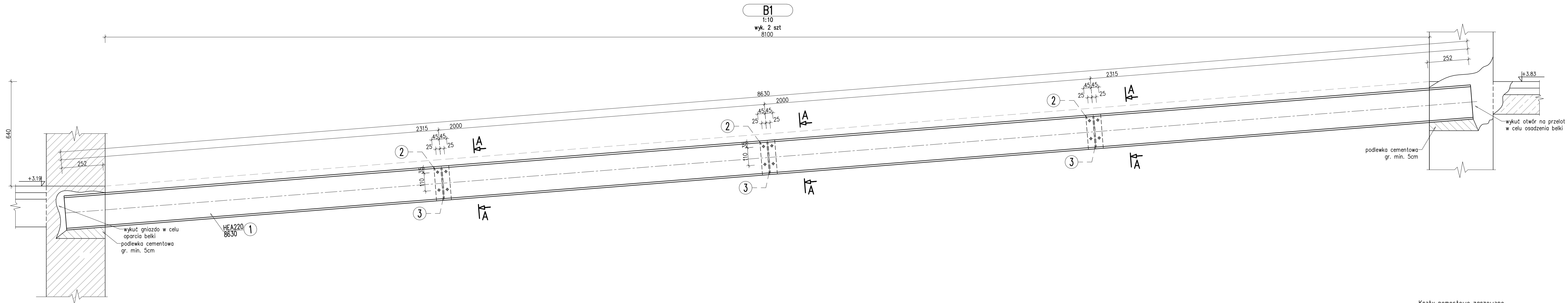


- ② 4Ø6 L=885 mm
220 345 220
- ① 4Ø6 L=850 mm
850
- ③ 9Ø4.5 L=980 mm
840

WYKAZ ZBROJENIA							
Nr pręta	Średnica [mm]	Długość [mm]	Liczba w 1 elem. [szt]	Liczba ogólna [szt]	Długość ogólna [m]		Uwagi
					A0	AIIIIN	
Element:		Element1			Wykonać 1 szt.		
1	Ø6	850	4	4		3,4	
2	Ø6	885	4	4		3,54	
3	Ø4.5	980	9	9	8,82		
Długość ogólna wg średnic [m]					9	7	
Masa 1 m pręta [kg]					0,098	0,222	
Masa prętów wg średnic [kg]					0,88	1,55	
Masa prętów wg rodzajów stali [kg]					0,9	1,6	
Masa całkowita [kg]					2,4		

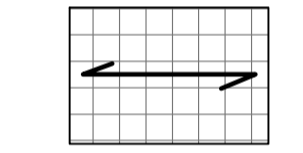
Materiały:
 Beton: C20/25 (B25)
 Stal zbrojeniowa: AIIIIN (B500SP)
 A0 (St0S)
 Otulina: 2cm

JEDNOSTKA PROJEKTOWA	SKALA STUDIO PRACOWNIA PROJEKTOWA ul. Strzelców Bytomskich 87B/115, 41-914 Bytom, tel. 662-006-121 SQUARE PRACOWNIA ARCHITEKTONICZNA ARCH. M.SZYSZKOWSKA-KUCIA 41-500 Chorzów, ul.Kościuszki 63				
ZADANIE INWESTYCYJNE	OPRACOWANIE DOKUMENTACJI PROJEKTOWO-KOSZTORYSOWEJ REWITALIZACJI BUDYNKU BYLEJ SPRĘŻARKOWNI NA TERENIE ZABYTKOWEJ KOPALNI IGNACY W RYBNIKU NA POTRZEBY LOKALNEJ SPOŁECZNOŚCI				
PROJEKTANT	mgr inż. Marek Sikora	NR UPR. SLK/5654/PWOK/14	SPECJALNOŚĆ konstr.	PODPIS	DATA XII. 2016r
SPRAWDZAJĄCY	inż. Władysław Sikora	553/78	konstr.		XII. 2016r
OBIEKT	budynek usługowy 44-200 Rybnik, ul. Ignacego Mościckiego 3, działka nr 315/7.377/7		FAZA		PW
INWESTOR	Miasto Rybnik, ul. Bolesława Chrobrego 2, 44-200 Rybnik		BRANŻA		konstr.
TEMAT	Koncepcja przebudowy budynku bylej sprężarkowni wraz ze zmianą sposobu użytkowania na potrzeby lokalnej społeczności		SKALA		1:20
NAZWA RYSUNKU	PLYTA PS3 NAD PIWNICĄ			NR RYS.	K15



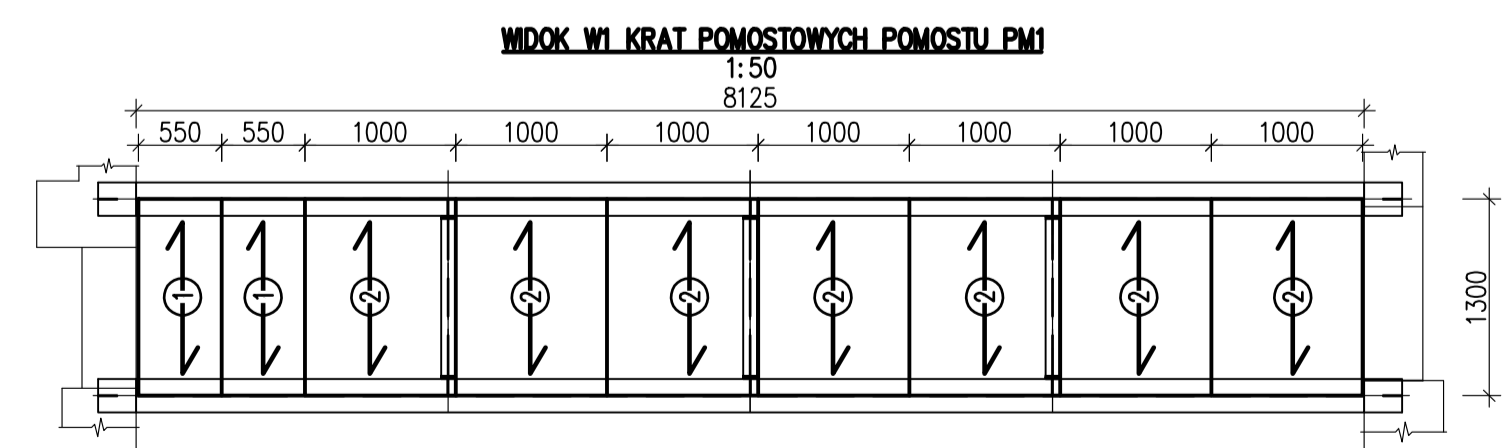
Nr pozycji	Liczba [szt]	Przedmiot	Długość [mm]	Masa [kg]		Powierzchnia malowania [m²]	Cena materiału	Uwagi
				1 szt.	całkowita			
Element: B1								
1	1	HEA220	8630	435.82	435.82	10.87	S235JR	
2	3	BL10x90	210	1.48	4.44	0.13	S235JR	
3	3	BL8x106	187	1.24	3.72	0.13	S235JR	
Suma dla B1				1 szt.	443.98 kg	11.13 m²		
Wykonat:				2 szt.	887.96 kg	22.26 m²		
Element: BP1								
4	1	IPE180	1040	19.55	19.55	0.73	S235JR	
5	2	BL10x91	180	1.29	2.58	0.07	S235JR	
100	8	Śr.M12	50	0.06	0.48	8.8 B	PN-EN ISO_4014:2004	
101	8	Podkt.13		0.01	0.08	SI	PN-EN ISO_7089:2004	
102	8	Nakr.M12		0.02	0.16	8	PN-EN ISO_4032:2004	
Suma dla BP1				1 szt.	22.85 kg	0.8 m²		
Wykonat:				3 szt.	68.55 kg	2.4 m²		
Masa Sumaryczna dla Rysunku								957 kg
Dodatek do Masy Sumarycznej - 1.8 %								17 kg
Masa Całkowita dla Rysunku								974 kg
Powierzchnia Malowania dla Rysunku								24.7 m²

Kraty pomostowe zgrzewane
K0Z/34x38/40x2/0C

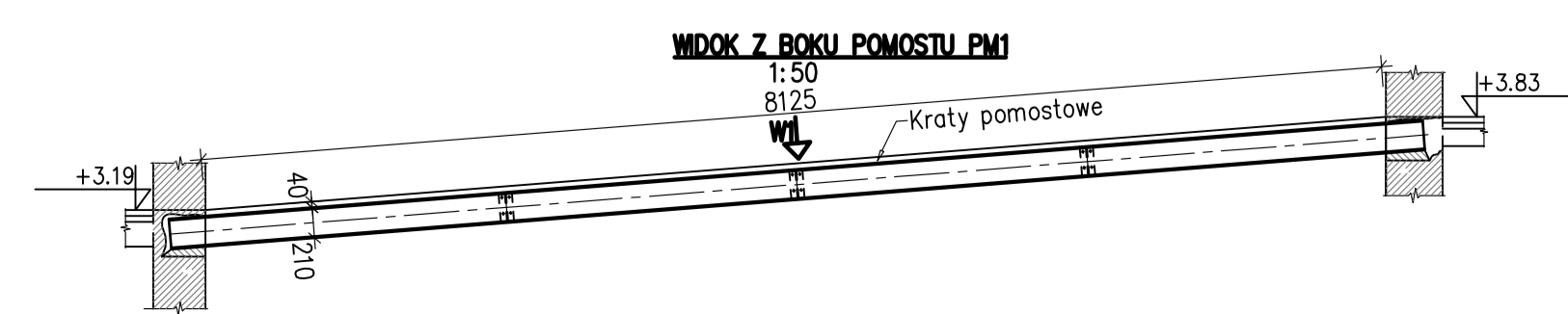


Materiały:
Stal profilowa: S235JR

- UWAGI:**
- Umieszczenie podestu w obiekcie wg rysunków architektry
 - Powstałe gniazda uzupełnić zaprawą cementową



Nr pozycji	Liczba [szt]	Przedmiot	Długość [mm]	Szerokość [mm]
Element: KRATY				
1	2	K0Z/34x38/40x2	1300	550
2	7	K0Z/34x38/40x2	1300	1000



JEDNOSTKA PROJEKTOWA	SKALA STUDIO PRACOWNIA PROJEKTOWA ul. Byczkówek Bytomskich 47B/115, 41-914 Bytom, tel. 662-006-121
ZADANIE INWESTYCYJNE	OPRACOWANIE DOKUMENTACJI PROJEKTOWO-KOSZTORYSOWEJ REWITALIZACJI BUDYNKU BYŁEJ SPRZĘTKOWNI NA TERENIE ZABYTKOWEJ KOPALNI IGNACY W RYBNIKU NA POTRZEBY LOKALNEJ SPOŁECZNOŚCI
PROJEKTANT	mgr inż. Marek Sikora
SPRACOWUJĄCY	inż. Władysław Sikora
OBIEKT	44-200 Rybnik, ul. Ignacego Mościckiego 3, działka nr 3157.377/2
INWESTOR	Miasto Rybnik, ul. Bolesława Chrobrego 2, 44-200 Rybnik
TEMAT	Konsepcaja przebudowy budynku byłej sprzętkowni wraz ze zmianą sposobu użytkowania na potrzeby lokalnej społeczności
NOZNA WYKONAWCY	KONSTRUKCJA POMOSTU PM1