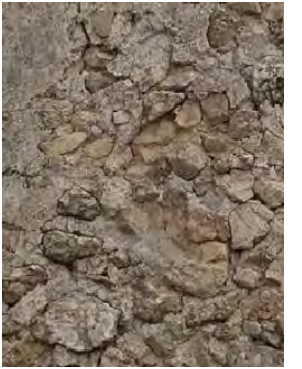


1. Revoco existente pero degradado.



2. Revoco perdido, juntado entre mampuestos existente.



3. Juntado entre mampuestos degradado y algunos mampuestos perdidos.



4. Pérdida importante de mampuestos.

**Leyenda de patologías.**

Patologías superficiales:

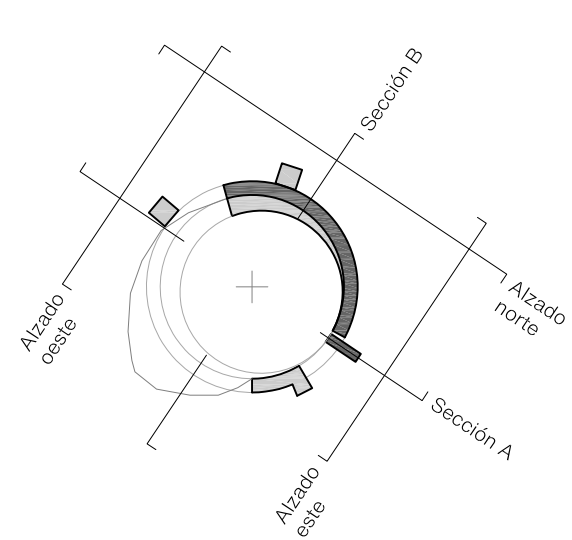
- 1. Revoco existente pero degradado.
- 2. Revoco perdido, juntado entre mampuestos existente.
- 3. Juntado entre mampuestos degradado y algunos mampuestos perdidos.
- 4. Pérdida importante de mampuestos.

Patologías estructurales:

- Grietas
- Oquedades:
  - Intencionadas (dintel)
  - Resto (desprendimiento de mampuestos)

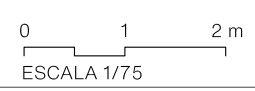
■ Vegetación existente dentro o en torno al pozo

Otras patologías aquí no grafiadas se explican en la memoria de este proyecto:  
- Meteorización del mortero de cal, presencia de líquen y hongos, etc.



A

Sección



Proyecto básico y de ejecución de restauración de los pozos de la nieve nº 11 y 13 de Sierra Espuña

**P13.07** Pozo 13. Patologías (V).  
E 1/75

Localización: Sierra Espuña. Municipio de Totana / Murcia

Promotor: Dirección General de Medio Natural / Comunidad Autónoma de la Región de Murcia

Arquitecto: Pablo Carbonell Alonso / COAMU 1312



Mayo de 2.020  
ecoprojecta@ecoprojecta.es

