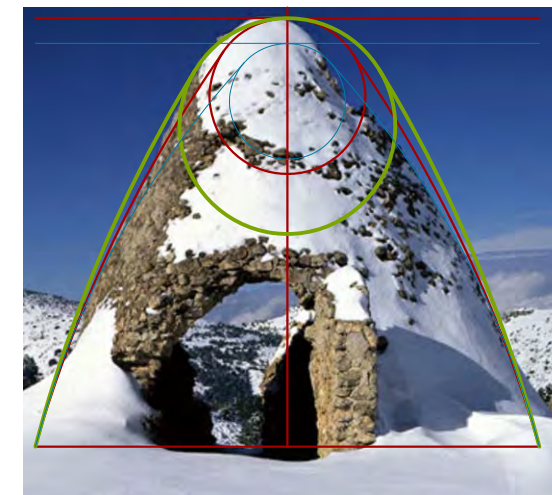
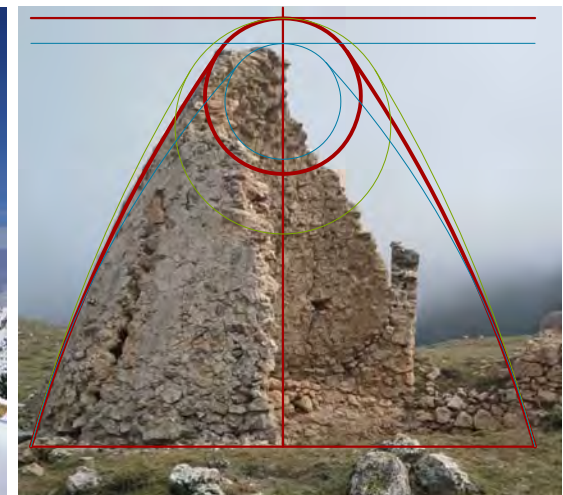


Fuente: Servicio de Patrimonio Histórico, 1982



Fuente: Pedro Ginés López (sierraespuñaviva.com), 1985



Fuente: Ecoprojecta, 2020

- Hipótesis 1
- Hipótesis 2
- Hipótesis 3

Justificación histórica y estructural de la forma adoptada en la cúpula. Se toma la hipótesis 1 como solución de la cúpula, tomando tres imágenes de momentos históricos diferentes y llegando a la conclusión de una solución intermedia.



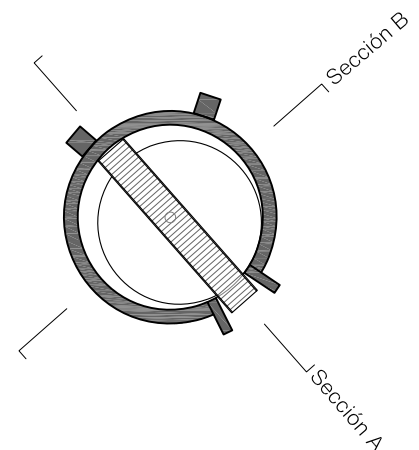
Vista noreste



Vista oeste

Imágenes 3D. Estado reformado pozo 13

- Mampostería existente (muro contención)
- Nuevo elemento restaurado (contrafuertes y cúpula)



0 1 5 m  
ESCALA 1/150

Proyecto básico y de ejecución de restauración de los pozos de la nieve nº 11 y 13 de Sierra Espuña

**P13.12** Pozo 13. Restauración (II).  
E 1/150

Localización: Sierra Espuña. Municipio de Totana / Murcia

Promotor: Dirección General de Medio Natural /  
Comunidad Autónoma de la Región de Murcia

Arquitecto: Pablo Carbonell Alonso / COAMU 1312

**Ecoprojecta**  
Actuación Sostenible

Mayo de 2.020

ecoprojecta@ecoprojecta.es

