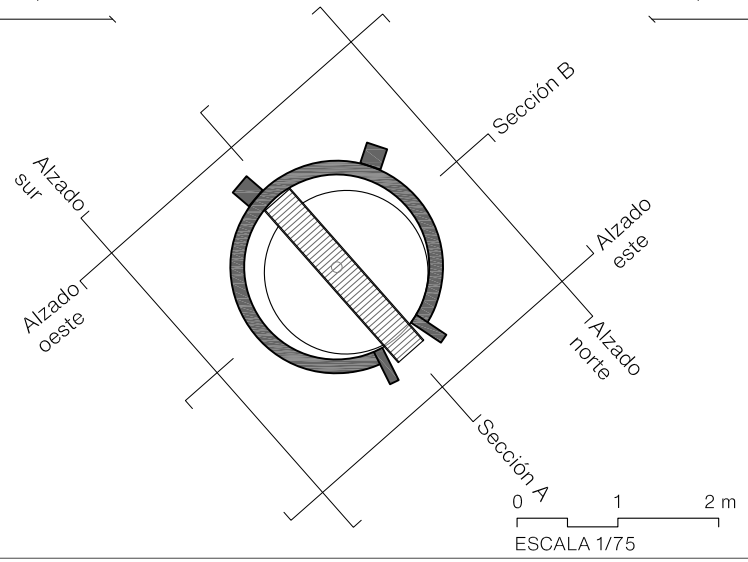


Leyenda de intervenciones.

- Restauración de patologías superficiales:
- 1. Aplicación de revoco.
 - 2. Restauración de juntas y aplicación de revoco.
 - 3. Completado de mampostería, juntas y aplicación de revoco.
 - 4. Restauración completa de mampostería, juntas y aplicación de revoco.

- Otras intervenciones descritas en la memoria:
- Sellado de fisuras con mortero de cal
 - Reparación de grietas mediante inyectado de lechada de cal
 - Relleno de oquedades:



Muro de contención completado hasta llegar al arranque de la cúpula

Proyecto básico y de ejecución de restauración de los pozos de la nieve nº 11 y 13 de Sierra Espuña

P13.18

Pozo 13. Intervención (VI).
E 1/75

Localización: Sierra Espuña. Municipio de Totana / Murcia
 Promotor: Dirección General de Medio Natural / Comunidad Autónoma de la Región de Murcia
 Arquitecto: Pablo Carbonell Alonso / COAMU 1312



Mayo de 2.020
ecoprojecta@ecoprojecta.es

